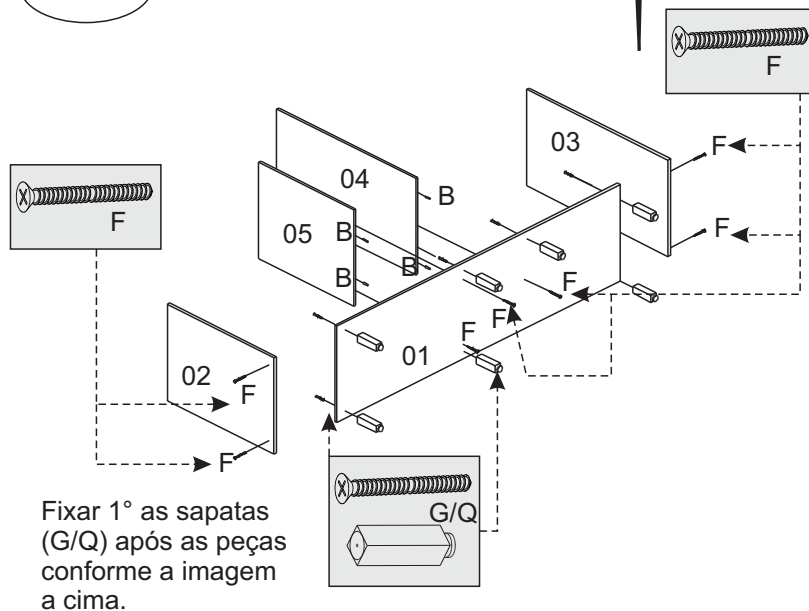




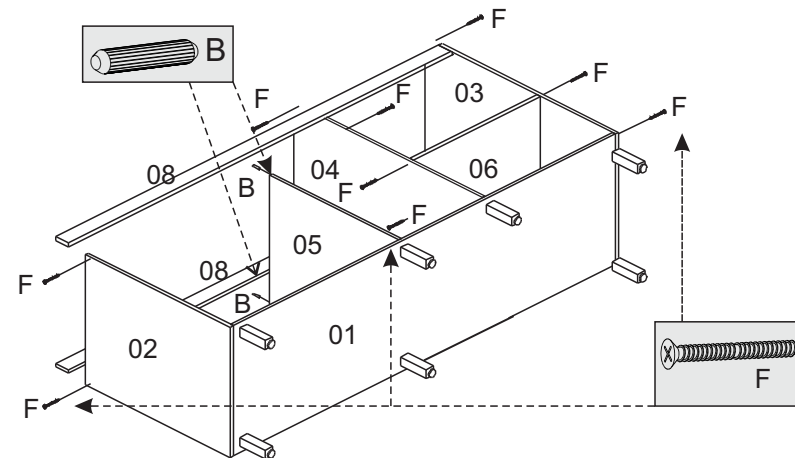
FERRAGENS

A		Dobradiça
B		Cavilhas 6 x 30
C		Cantoneira Fixador 18x18
D		Parafuso 3,5 x 14
E		Parafuso 4 x 30
F		Parafuso 4 x 50
G		Parafuso 5 X 50
H		Pino Suporte Prateleira
I		Prego 10 x 10
J		Fixador p/ Fundo
K		Cola
L		Parafuso União
M		Suporte Aereo
Q		Sapata
R		Puxador
S		Corrediça

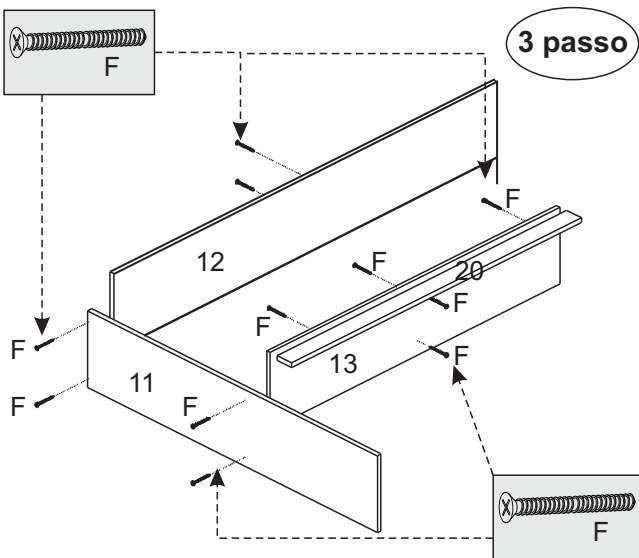
1 passo



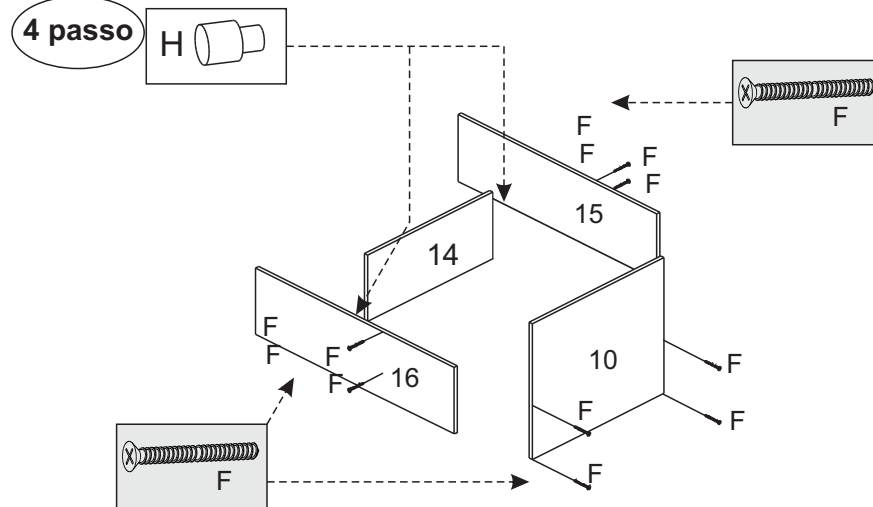
2 passo



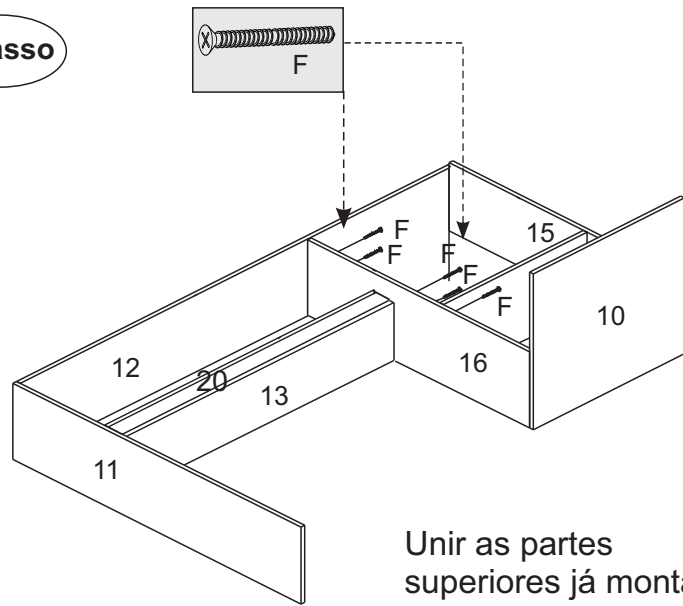
3 passo



4 passo

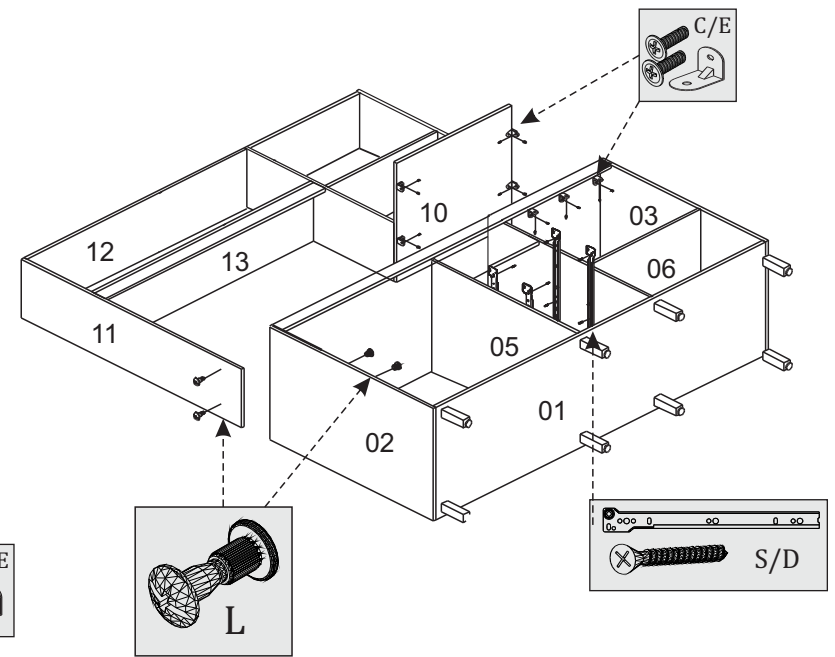


5 passo



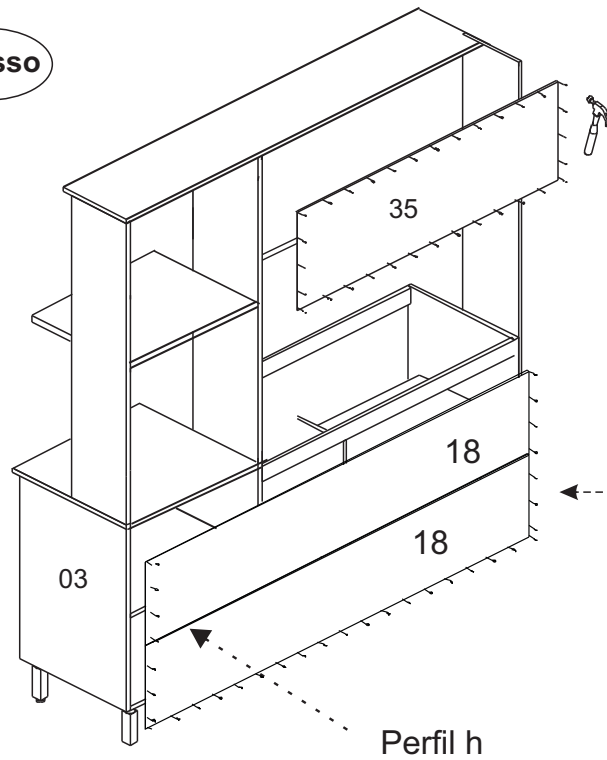
Unir as partes superiores já montadas.

6 passo



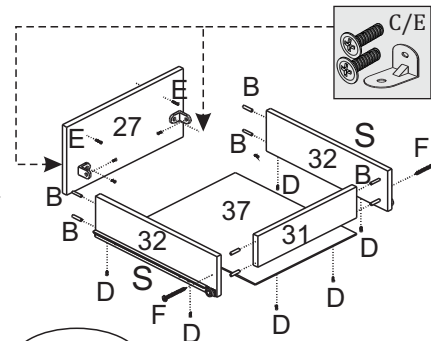
Usado 2 parafuso união para unir as peças 02 e 11

7 passo



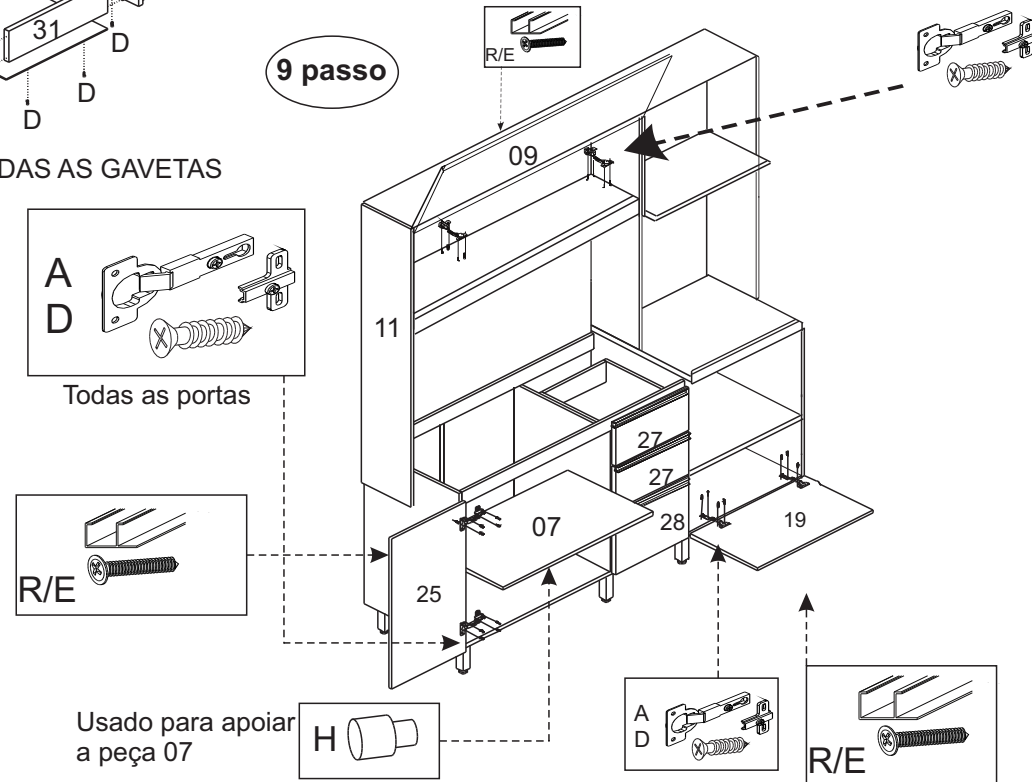
Perfil h

8 passo



TODAS AS GAVETAS

9 passo



Todas as portas

Usado para apoiar a peça 07