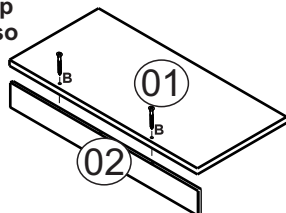




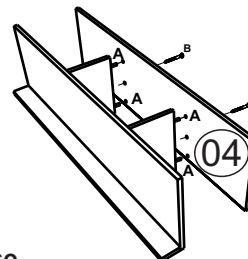
FERRAGENS Hardware

| | | | |
|----|---|--|--|
| 8 | A | | Cavilhas 6 x 30 Peg 6 x 30 Clavija 6 x 30 |
| 24 | B | | Parafuso 4 x 40 Screw 4 x 40 Tornillo 4 x 40 |
| 4 | D | | Parafuso 5 x 50 Screw 5 x 50 Tornillo 5 x 50 |
| 8 | F | | Cantoneira Fixador 18x18 Angle Fixer 18x18 Fijador Angular 18x18 |
| 40 | G | | Parafuso 3,5 x 14 Screw 3,5 x 14 Tornillo 3,5 x 14 |
| 6 | H | | Dobradiça Hinge Bisagra |
| 40 | J | | Prego 10 x 10 Nail 10 x 10 Clavo 10 x 10 |

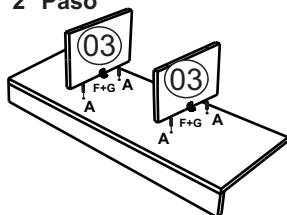
1º Passo
1º Step
1º Paso



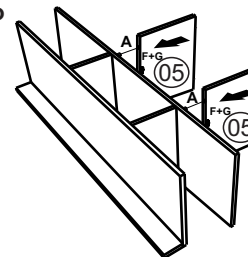
3º Passo
3º Step
3º Paso



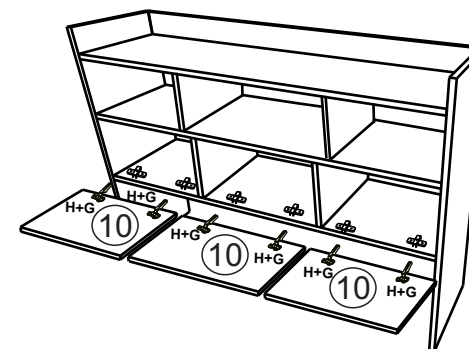
2º Passo
2º Step
2º Paso



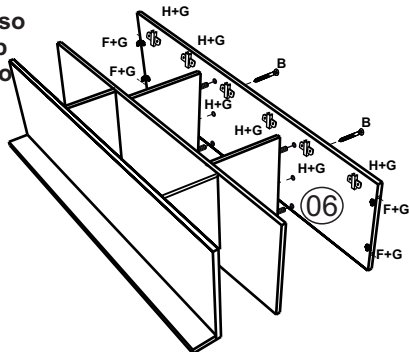
4º Passo
4º Step
4º Paso



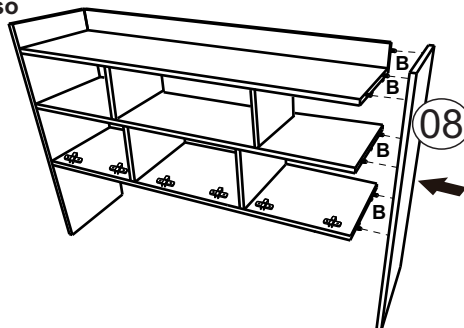
9º Passo
9º Step
9º Paso



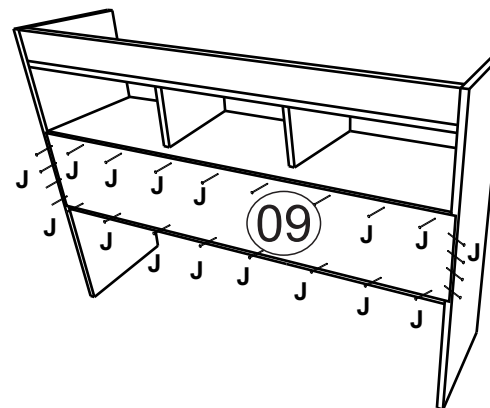
5º Passo
5º Step
5º Paso



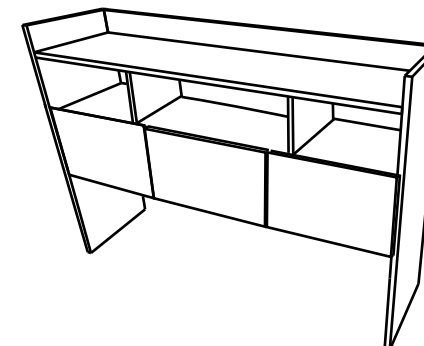
7º Passo
7º Step
7º Paso



8º Passo
8º Step
8º Paso



Aspecto final
Final appearance
Aspecto final



6º Passo
6º Step
6º Paso

