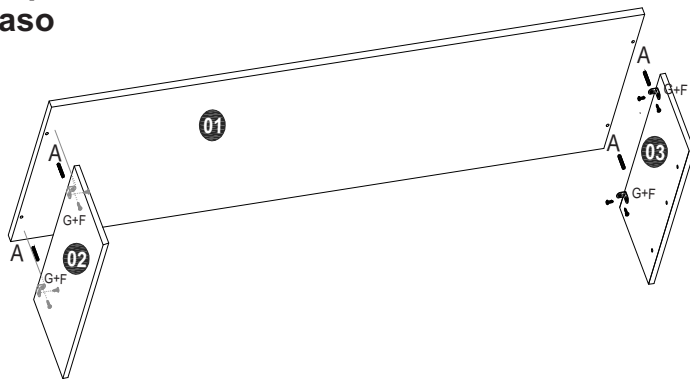




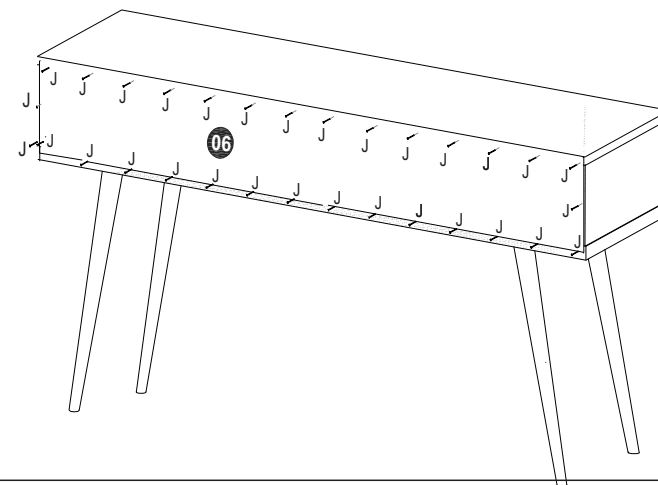
1º Passo
1º Step
1º Paso

FERRAGENS Hardware

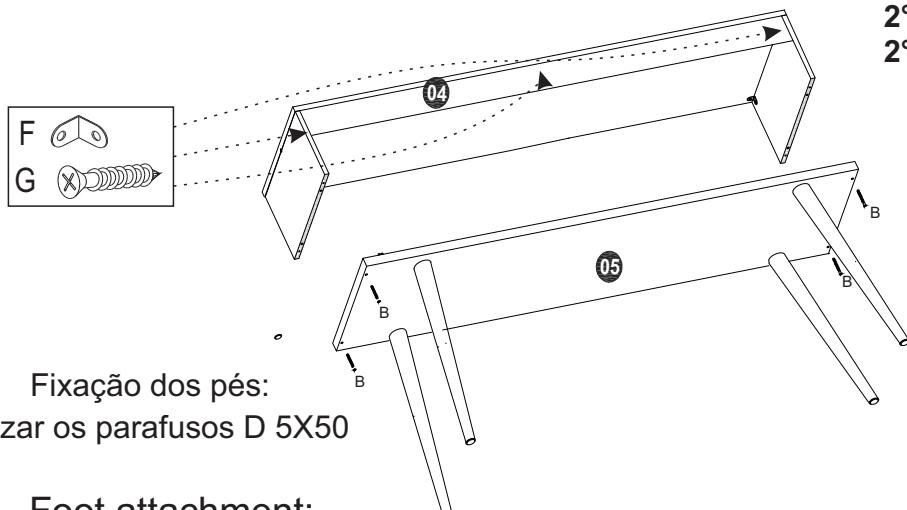
4	A		Cavilhas 6 x 30 Peg 6 x 30 Clavija 6 x 30
4	B		Parafuso 4 x 40 Screw 4 x 40 Tornillo 4 x 40
4	D		Parafuso 5 x 50 Screw 5 x 50 Tornillo 5 x 50
7	F		Cantoneira Fixador 18x18 Angle Fixer 18x18 Fijador Angular 18x18
30	G		Parafuso 3,5 x 14 Screw 3,5 x 14 Tornillo 3,5 x 14
4	H		Dobradiça Hinge Bisagra
25	J		Prego 10 x 10 Nail 10 x 10 Clavo 10 x 10



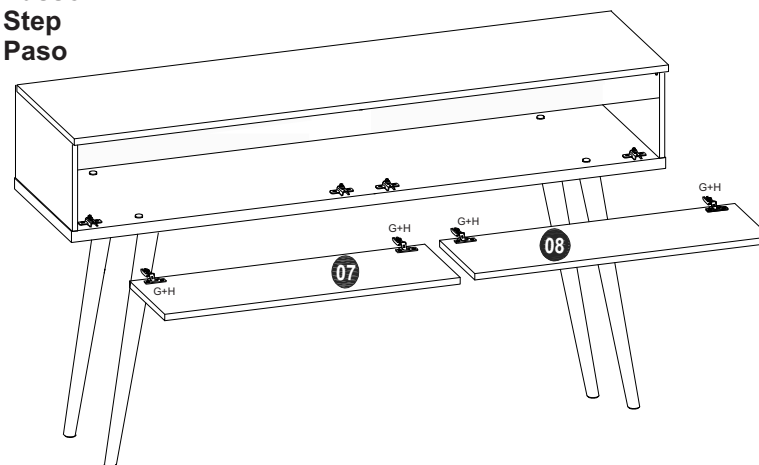
3º Passo
3º Step
3º Paso



2º Passo
2º Step
2º Paso



4º Passo
4º Step
4º Paso



Fixação do produto:
Utilizar parafuso 5X50 + bucha + suporte aéreo. Fixar por dentro do aparador, na peça 01, 06 e na parede

Product fixation:
Use 5X50 + screwbushing + aerial support. Fix inside the sideboard, in parts 01, 06 and on the wall

Fijación del producto:
Utilice 5X50 + tornillo casquillo + soporte aéreo. Fijar dentro del aparador, en las partes 01, 06 y en la pared

Fixação dos pés:
Utilizar os parafusos D 5X50

Foot attachment:
Use screws D 5X50

Accesorio para los pies:
Utilice tornillos D 5X50