

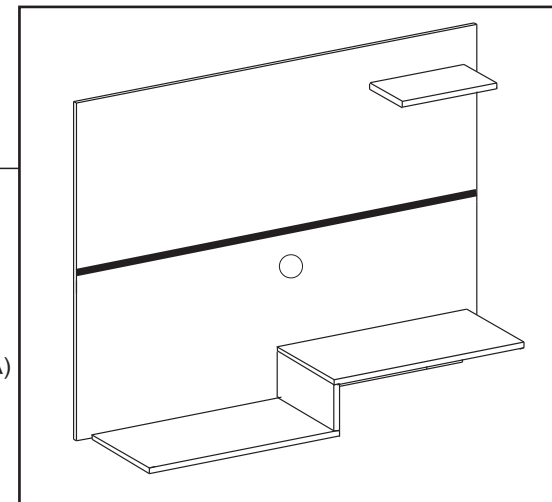
PAINEL DENVER

REF.: 740

MANUAL DE MONTAGEM

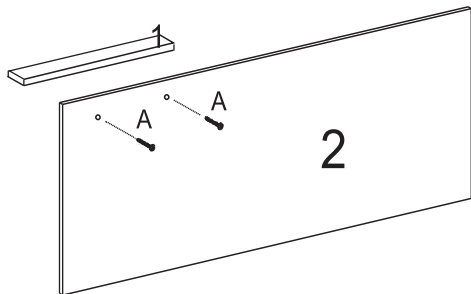
ASSEMBLY INSTRUCTIONS

INSTRUCCIONES DE MONTAJE



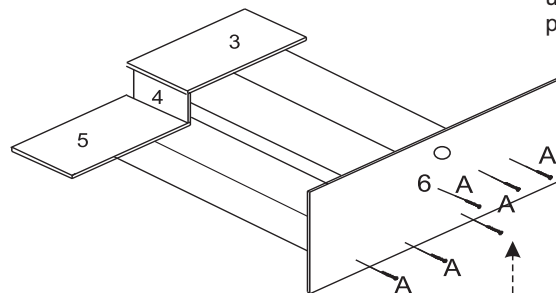
4º Passo
 4º Step
 4º Paso

1º Passo
 1º Step
 1º Paso



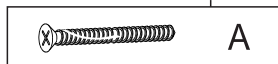
2º Passo
 2º Step
 2º Paso

Para fixar a peça nº 4 na peça nº 3, utilizar duas cavilhas (E).
 Para fixar a peça nº 4 na peça nº 5, utilizar dois parafusos (A).



To attach part no.4 to part no.3 use two bolts (E) to secure
 To attach part no.4 to part no.5 use two screws (A)

Para unir la pieza nº4 a la pieza nº3 use dos pernos (E) para asegurar
 Para acoplar la pieza nº4 a la pieza nº5 utilice dos tornillos (A)



FERRAGENS

Hardware

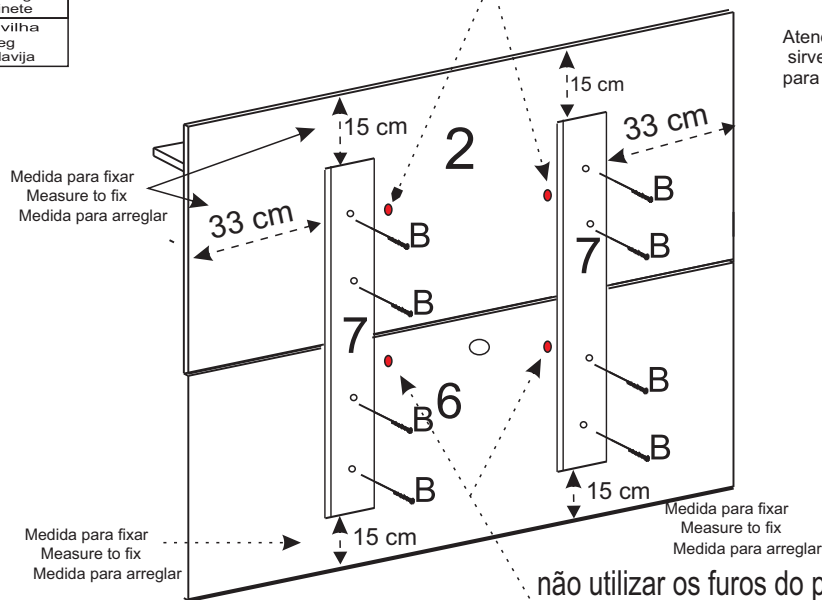
A		Parafuso 4 x 40 Screw 4 x 40 Tornillo 4 x 40
B		Parafuso 3,5 x 25 Screw 3,5 x 25 Tornillo 3,5 x 25
C		Parafuso 5 x 80 Screw 5 x 80 Tornillo 5 x 80
D		Bucha Bushing Cojinete
E		Cavilha Peg Clavija

3º Passo
 3º Step
 3º Paso

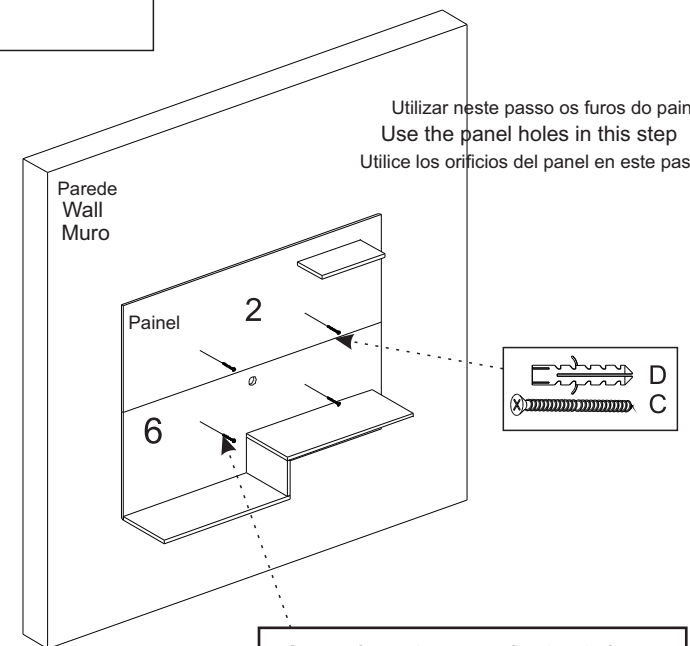
Atenção neste passo os furos do painel servem para fixar ele na parede, e não como guia para fixar as peças 7 no painel

Attention in this step to the holes of the panel are used to fix it to the wall, and not as a guide to fix the pieces 7 to the panel

Atención en este paso a los agujeros del panel sirven para fijarlo a la pared, y no como guía para fijar las piezas 7 al panel



não utilizar os furos do painel desse passo
 Do not use the holes in the panel from this step
 No utilice los agujeros en el panel de este paso.



Utilizar neste passo os furos do painel
 Use the panel holes in this step
 Utilice los orificios del panel en este paso.

Os parafusos devem ser fixados da frente para traz, para que o painel seja fixado na parede.

The screws must be fixed from front to back, so that the panel is fixed to the wall
 Los tornillos deben fijarse de adelante hacia atrás, de modo que el panel quede fijado a la pared.