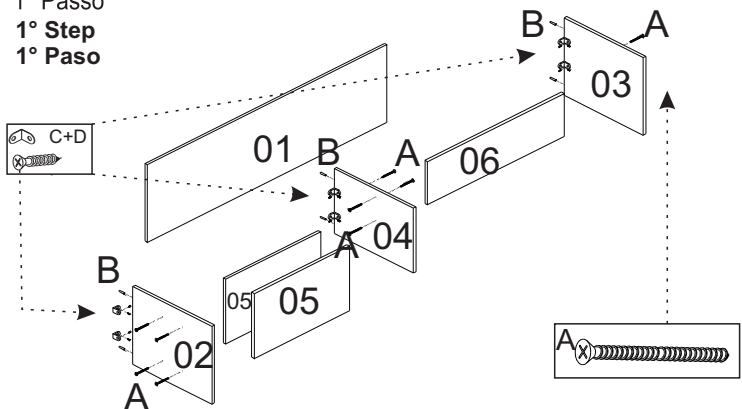
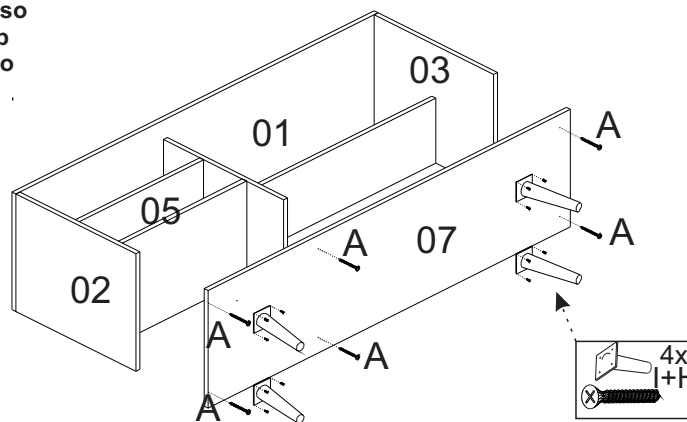


1° Passo  
1° Step  
1° Paso



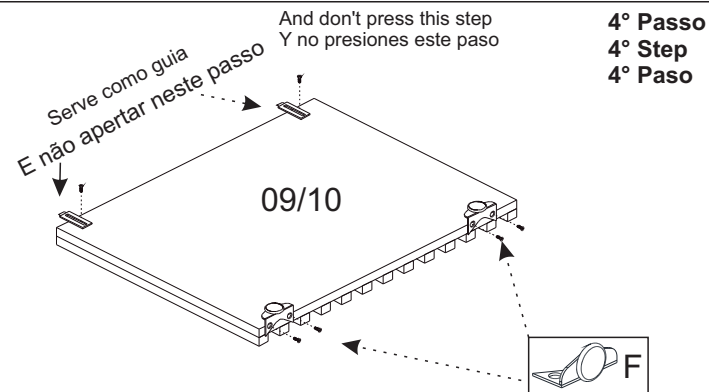
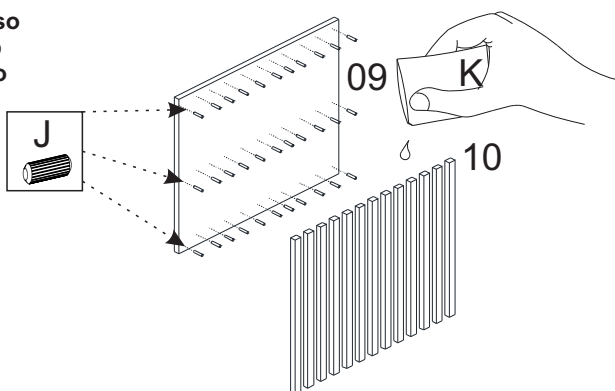
2° Passo  
2° Step  
2° Paso



### FERRAGENS Hardware

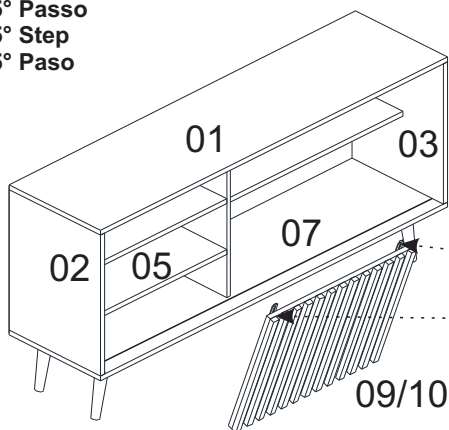
A	18	Parafuso 4 x 40 / Screw 4 x 40 / Tornillo 4x40	
B	06	Cavilha 6 X 30 / Dowel 6 X 30 / Taco 6 X 30	
C	20	Parafuso 3,5 x 14/Screw 3.5 x 14/Tornillo 3,5 x 14	
D	06	Cantoneira 18x 18/Angle 18x 18/Ángulo 18x 18	
E	02	Guia Superior/Top Guide/Guia superior	
F	02	Guia Inferior/Lower Guide/Guia inferior	
G	50	Prego 10 x 10/Nail 10 x 10/Clavo 10 x 10	
H	16	Parafuso 4 x 20/Screw 4 x 20/Tornillo 4x20	
I	04	Pés/Feet/Pies	
J	45	Cavilha 6 X 15 / Dowel 6 X 15 / Taco 6 X 15	
K	02	Cola/Cola/Reajuste salarial	

3° Passo  
3° Step  
3° Paso



4° Passo  
4° Step  
4° Paso

5° Passo  
5° Step  
5° Paso

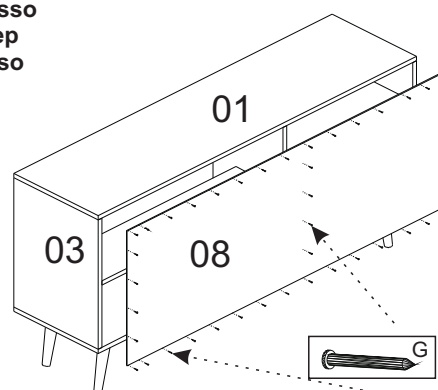


To place the door put the bottom first and then the top after being in place yes, adjust the height of the guide and tighten The screws.

Para colocar a porta colocar primeiro a parte inferior e depois a parte superior após estar no lugar ai sim regular a altura do guia e apertar os parafusos.

para colocar la puertapon el fondo primeroy luego la parte superiordepués de estar en su lugar,si, ajuste la altura de la guia y aprieteLos tornillos.

6° Passo  
6° Step  
6° Paso



PEÇAS PARA ENCHIMENTO DE CAIXA, DESCARTAR  
POIS NÃO FAZEM PARTE DO PRODUTO.

2 PEÇAS 1320 X 145 X 15  
1 PEÇA 200 X 33 X 15  
2 PEÇA 1360 X 90 X 15

PARTS FOR BOX FILLING, DISCARD  
BECAUSE THEY ARE NOT PART OF THE PRODUCT.  
2 PIECES 1320 X 145 X 15  
1 PIECE 200 X 33 X 15  
2 PIECE 1360 X 90 X 15

PIEZAS PARA LLENADO, DESECHO DE CAJAS  
PORQUE NO SON PARTE DEL PRODUCTO.  
2 PIEZAS 1320 X 145 X 15  
1 PIEZA 200 X 33 X 15  
2 PIEZAS 1360 X 90 X 15