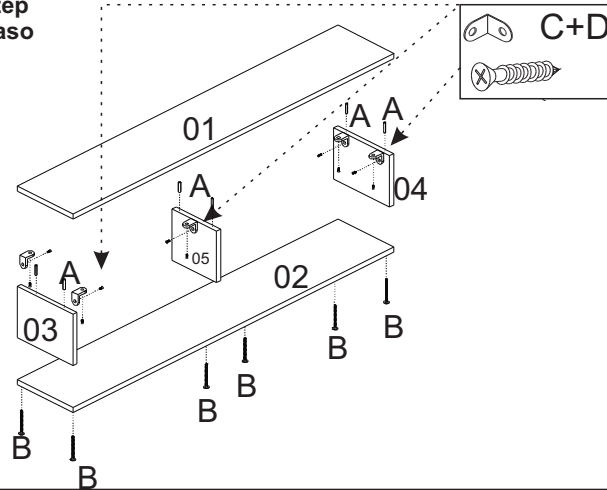


FERRAGENS Hardware

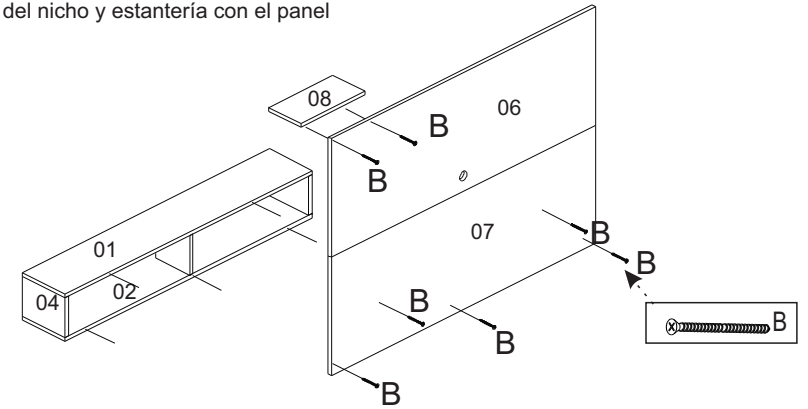
06	A		Cavilha Peg Clavija
13	B		Parafuso 4 x 40 Screw 4 x 40 Tornillo 4 x 40
05	C		Cantoneira Fixador 18x18 Angle fastener 18 x 18 Fijación en ángulo 18 x 18
18	D		Parafuso 3,5 x 14 Screw 3,5 x 14 Tornillo 3,5 x 14
02	E		Dobradiça Hinge Bisagra
04	F		Bucha de fixação Fixing Bushing Casquillo de fijación
08	G		Parafuso 3,5 x 30 Screw 3,5 x 30 Tornillo 3,5 x 30
04	H		Parafuso 5 x 80 Screw 5 x 80 Tornillo 5 x 80
01	I		Passa Fio Thread Hilo

1º Passo
1º Step
1º Paso



2º Passo
2º Step
2º Paso

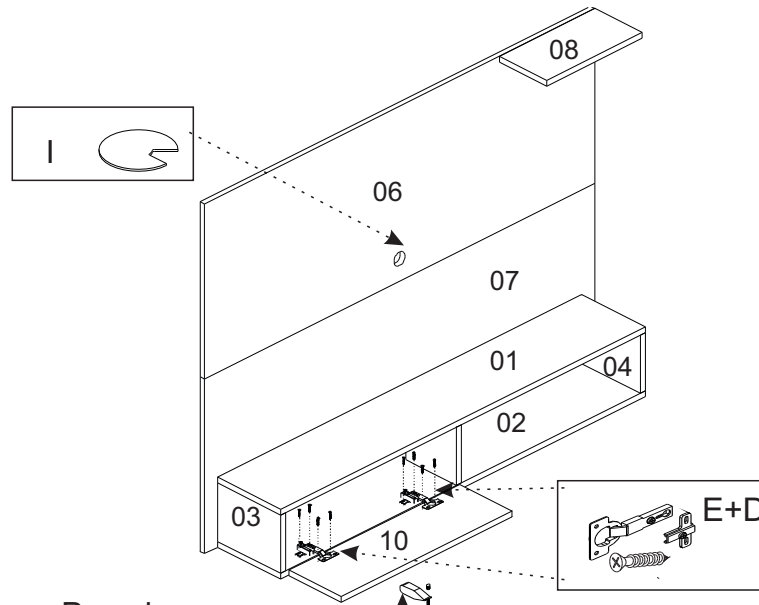
União do nicho e prateleira com o painel
Union of the niche and shelf with the panel
Unión del nicho y estantería con el panel



22CM é a medida da borda do painel 06 até a borda da Ripa 09. Isso em ambos dos lados

22CM is the measurement from the edge of panel 06 to the edge of Lath 09. This on both sides
22CM is the measurement from the edge of panel 06 to the edge of Lath 09. This on both sides

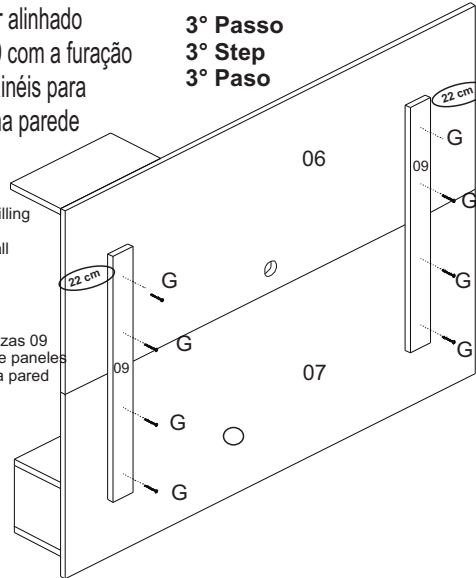
4º Passo
4º Step
4º Paso



Puxador
Puller
Arrancador

Deixar alinhado as peças 09 com a furação dos painéis para ficar na parede

3º Passo
3º Step
3º Paso



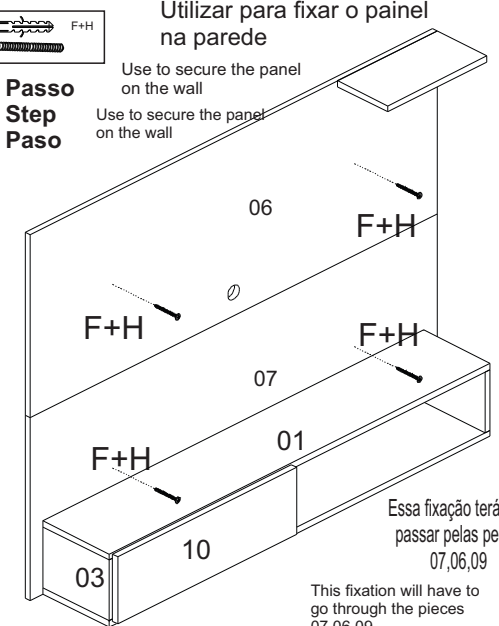
Leave aligned parts 09 with drilling of panels for stand on the wall

dejar alineado piezas 09 con perforación de paneles para pasarse en la pared

Utilizar para fixar o painel na parede

5º Passo
5º Step
5º Paso

Use to secure the panel on the wall
Use to secure the panel on the wall



Essa fixação terá que passar pelas peças 07,06,09

This fixation will have to go through the pieces 07,06,09

Esta fijación tendrá que pasar por las piezas 07,06,09