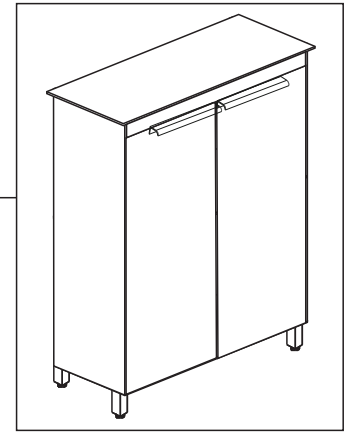


BALCÃO COOKTOP 5 BOCAS

REF.: 517

MANUAL DE MONTAGEM
 ASSEMBLY INSTRUCTIONS
 INSTRUCCIONES DE MONTAJE



FERRAGENS HARDWARE EQUIPOS

A		Parafuso 4,5 x 50 SCREW 4 X 50 TORNILLO 4 X 50
B		Prego 10 x 10 NAIL 10 X 10 CLAVO 10 X 10
C		Cavilhas 6 x 30 6 X 30 DOWEL CLAVIJA 6 X 30
D		Sapata SHOE ZAPATO
E		Cantoneira CORNER ESQUINA
G		Puxador HANDLE MANEJAR
I		Dobradiça HINGE BISAGRA
J		Parafuso 3,5 x 14 SCREW 3.5 X 14 TORNILLO 3,5X14
L		Perfil H PROFILE H PERFIL H
M		Suporte Pino Pin Support Soporte de pasador

