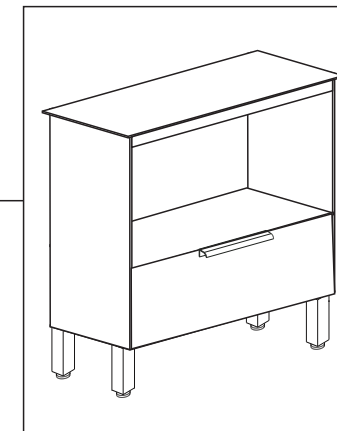


BALCÃO COOK TOP 4BOCAS

REF.: 669



FERRAGENS Hardware

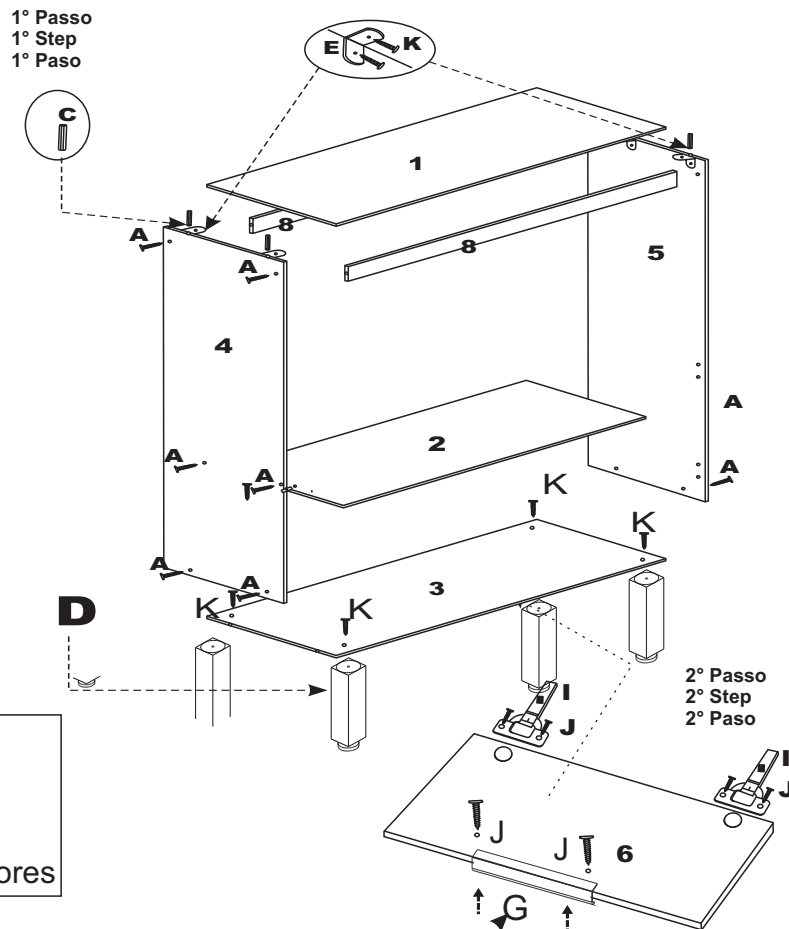
A		Parafuso 4 x 40 Screw 4 x 40 Tornillo 4 x 40
B		Prego 10 x 10 Nail Clavo
C		Cavilhas 6 x 30 Peg Clavija
D		PÉS FEET PIES
E		Cantoneira CORNER ESQUINA
G		Puxador Handle
I		Dobradiça Hinge Bisagra
J		Parafuso 3,5 x 14 Screw 3,5 x 14 Tornillo 3,5 x 14
K		Parafuso 5 x 40 Screw 5 x 40 Tornillo 5 x 40

Atenção: comporta apenas fogão cooktop 4 bocas.
 only holds a 4-burner stove
 solo cabe una estufa de 4 quemadores

Para o puxador não se movimentar pode ser utilizado cola instantânea para melhorar a fixação

To prevent the handle from moving instant glue can be used to improve fixation

Para evitar que el mango se mueva Se puede utilizar pegamento instantáneo para mejorar la fijación.



Las medidas antes mencionadas son sugerente, que puede variar según con las medidas de cada placa de cocción. Consulte el manual de su ESTUFA. Para recortar la parte superior, dejar las siguientes medidas:
 9,3 cm de cada lado;
 8,6 cm en el borde delantero;
 6,0 cm en el borde trasero.

264 / 5 000

The measurements mentioned above are suggested and may vary according to the measurements of each cooktop. Consult your COOKTOP manual.

To cut out the top, leave the following measurements:
 9.3 cm on each side;
 8.6 cm on the front edge;

- Para o recorte do tampo, deixar as seguintes medidas:
- 9,3 cm de cada lado;
 - 8,6 cm na borda frontal;
 - 6,0 cm na borda traseira.

As medidas mencionadas acima são sugestivas, podendo variar de acordo com as medidas de cada cooktop. Consulte o manual do seu COOKTOP.

