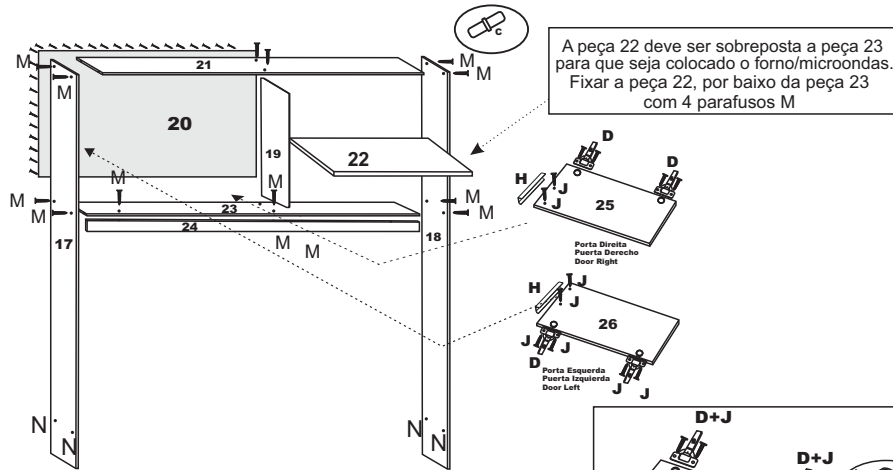


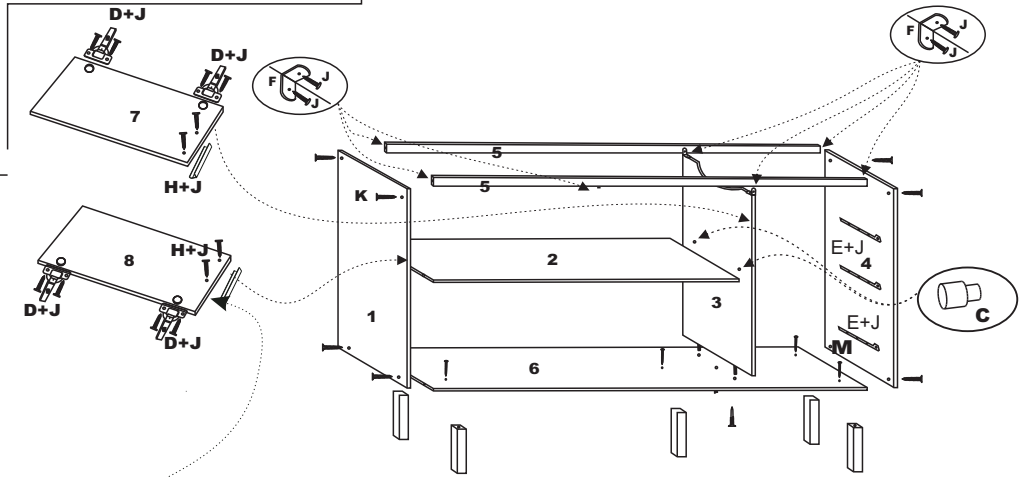
FERRAGENS / HERRAJES / HARDWARE

1º Passo / 1 Paso / 1 Step

B	Prego 10x10 Clavo 10x10 Nail 10x10	
C	Soporte estanteria	
D	Dobradiça Bisagra Hinge	
F	Cantoneira 18x18 Esquina 18x18	
H	Puxador Tirador Handle	
J	Parafuso 3,5 x 14 C/C Tornillo 3,5 x 14 Screw 3,5 x 14	
L	Cola Pegamento Glues	
M	Parafuso 4 x 40 Tornillo 4 x 40 Screw 4 x 40	
N	Parafuso União Tornillo Screw	

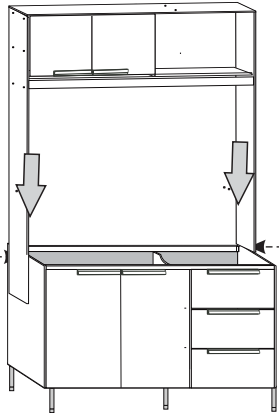


2º Passo / 2 Paso / 2 Step



UNINDO AÉREO COM BALÇÃO COMBINING AIRLINES WITH COUNTER UNIÓN DE AIRE CON BALCÓN

3º Passo / 3 Paso / 3 Step



O Furo do Balcão pra união do Aéreo não é passante, fixar de dentro pra fora. Recomendável utilizar uma broca 6mm pra deixar passante a furação.

FERRAGENS / HERRAJES / HARDWARE

26	A	Cavilhas 6 x 30 Tacos 6 x 30 Pegs 6 x 30	
60	B	Prego 10x10 Clavo 10x10 Nail 10x10	
10	C	Soporte prateleira Soporte estanteria Support shelf	
04	D	Dobradiça metálica Bisagra Hinge	
06	E	Corrediza Metal Corrediza Slider	
10	F	Cantoneira 18x18 Esquina 18x18 Corner 18x18	
01	G	Perfil H Perfil H Profile H	
05	H	Puxador Tirador Handle	
80	J	Parafuso 3,5 x 14 C/C Tornillo 3,5 x 14 Screw 3,5 x 14	
16	K	Parafuso 4,0 x 40 Tornillo 4,0 x 40 Screw 4,0 x 40	
01	L	Cola Pegamento Glues	
05	M	Parafuso 5,0 x 50 Tornillo 5,0 x 50 Screw 5,0 x 50	
06	P	Fixador de Fundo BACKGROUND FIXER FIJADOR INFERIOR	

Para o puxador não se movimentar pode ser utilizado cola instantânea para melhorar a fixação

To prevent the handle from moving instant glue can be used to improve fixation

Para evitar que el mango se mueva Se puede utilizar pegamento instantáneo para mejorar la fijación.

