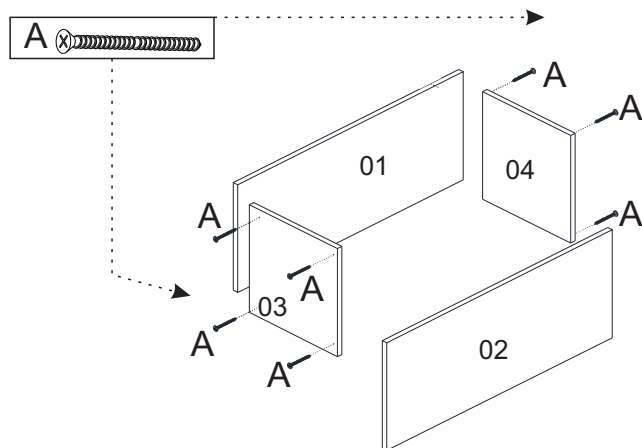
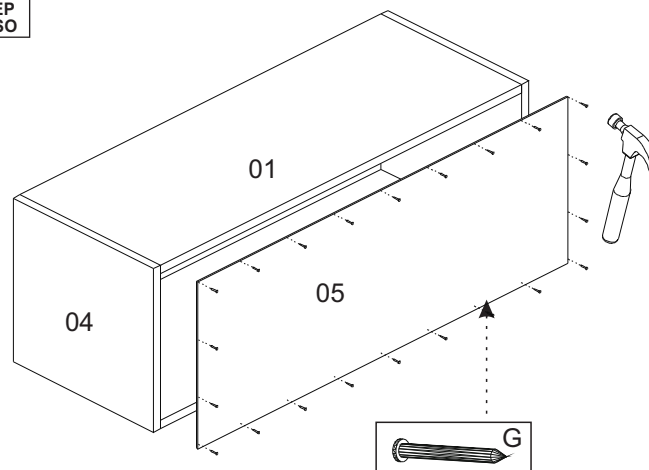


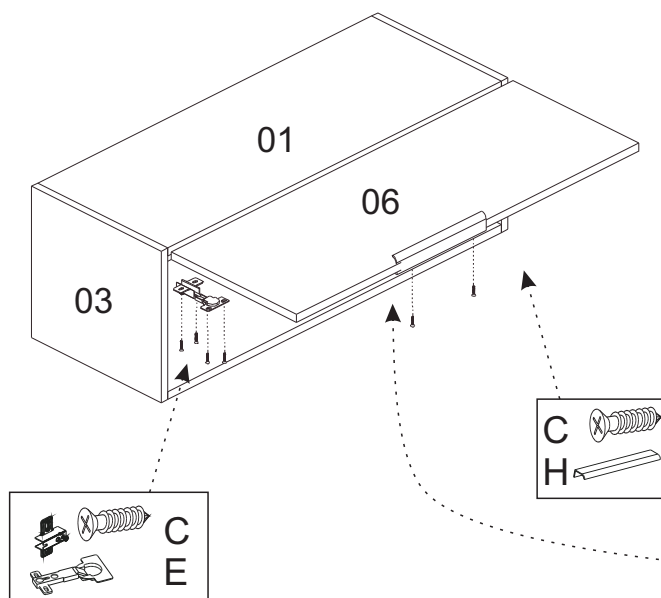
1° PASSO
1° STEP
1° PASO



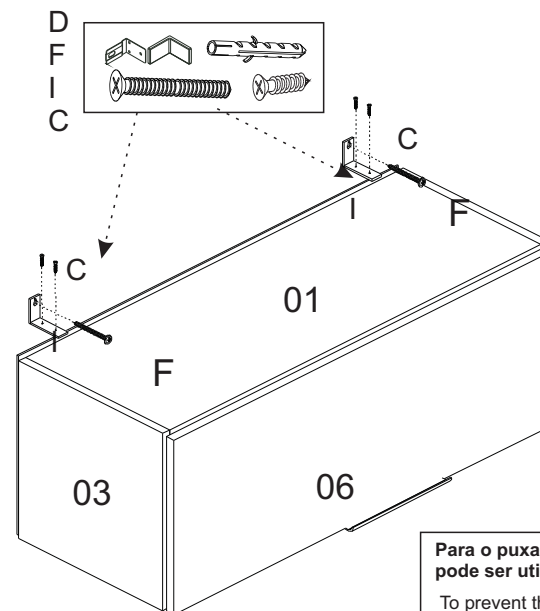
2° PASSO
2° STEP
2° PASO



3° PASSO
3° STEP
3° PASO



4° PASSO
4° STEP
4° PASO



FERRAGENS HARDWARE EQUIPOS

Letter	Quantity	Description	Image
A	08	PARAFUSO 4 X 40 SCREW 4 X 40	
C	17	PARAFUSO 3,5 X 14 SCREW 3,5 X 14 TORNILLO 3,5X14	
D	02	BUCHA BUSH COJINETE	
E	02	DOBRADIÇA SUPER ALTA 26 SUPER HIGH HINGE 26 BISAGRA SUPER ALTA 26	
F	02	PARAFUSO 5 X 50 SCREW 5 X 50 TORNILLO 5 X50	
G	30	PREGO 10 X 10 NAIL 10 X 10 CLAVO 10 X 10	
H	01	PUXADOR HANDLE MANEJAR	
I	02	SUPORTE AÉREO AIR SUPPORT APOYO AÉREO	

**Para o puxador não se movimentar
pode ser utilizado cola instantânea para melhorar a fixação**

To prevent the handle from moving
instant glue can be used to improve fixation

Para evitar que el mango se mueva
Se puede utilizar pegamento instantáneo para mejorar la fijación.