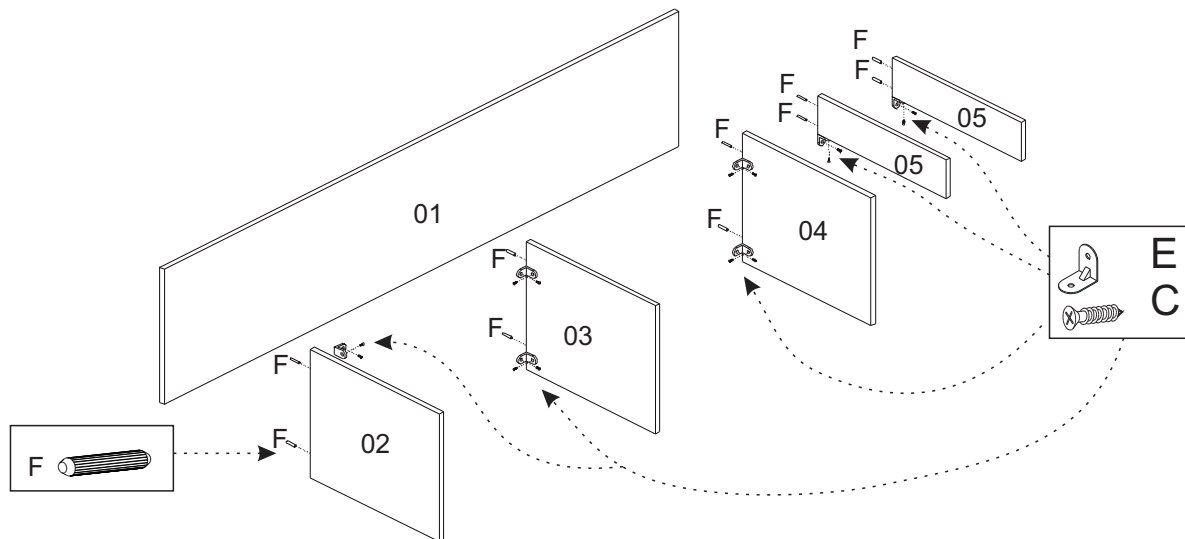
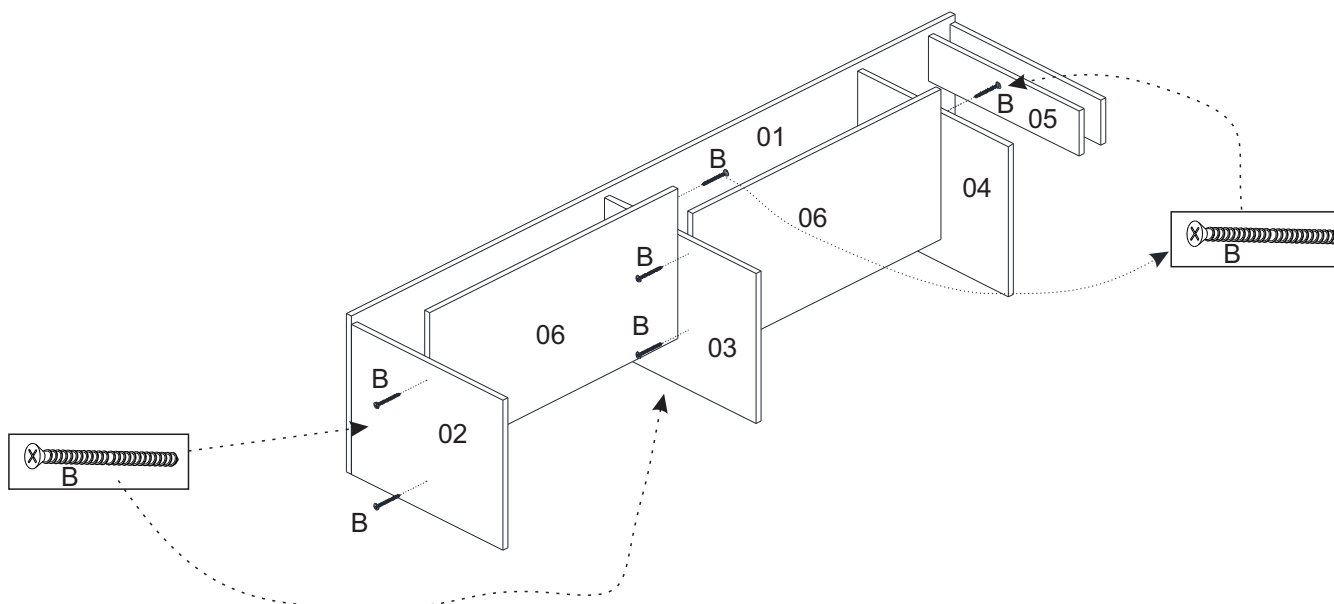


1° PASSO  
1° STEP  
1° PASO



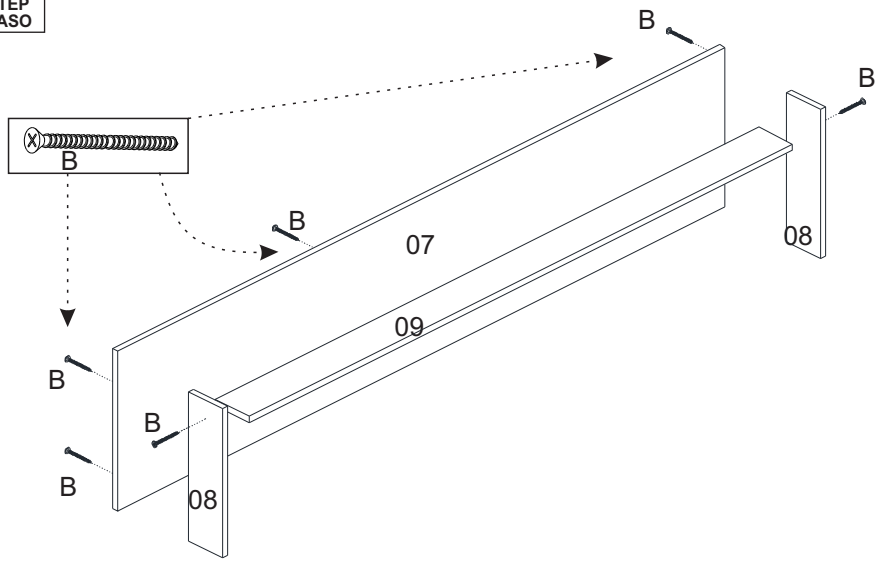
2° PASSO  
2° STEP  
2° PASO



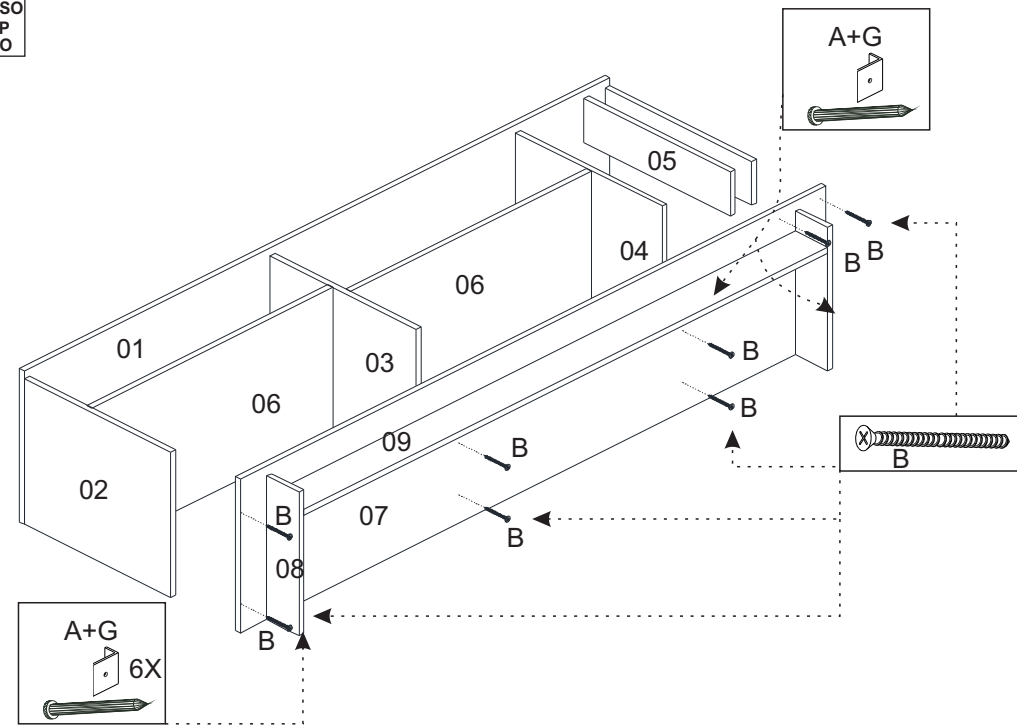
#### FERRAGENS / HARDWARE / EQUIPOS

A	60	PREGO 10 X 10 NAIL 10 X 10 CLAVO 10 X 10	
B	28	PARAFUSO 4 X 40 SCREW 4 X 40 TORNILLO 4 X 40	
C	38	PARAFUSO 3,5 X 14 SCREW 3.5 X 14 TORNILLO 3,5X14	
D	04	DOBRADIÇA SUPER ALTA 26 SUPER HIGH HINGE 26 BISAGRA SUPER ALTA 26	
E	08	CANTONEIRA CORNER ESQUINA	
F	10	CAVILHA 6 X 30 6 X 30 DOWEL CLAVIJA 6 X 30	
G	06	SAPATA L SHOE L ZAPATO L	

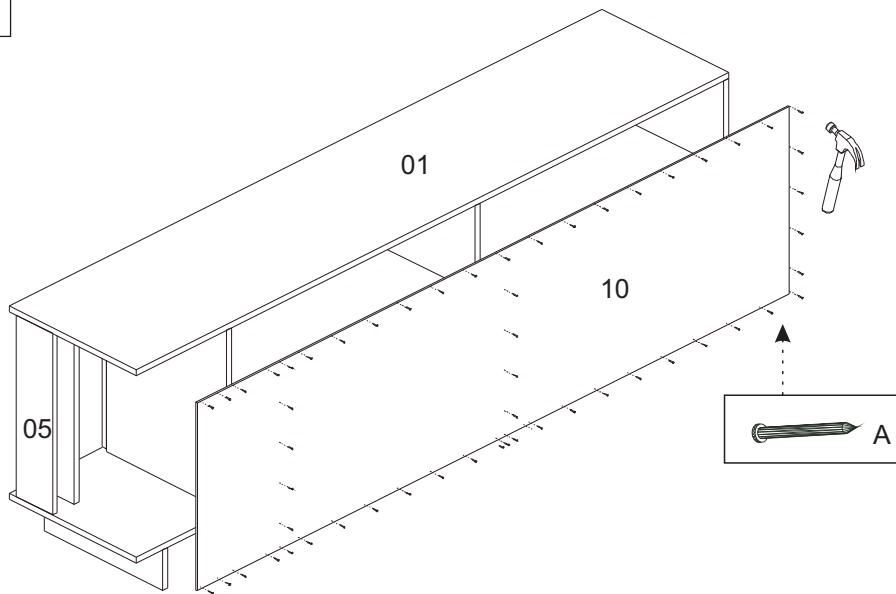
3° PASSO  
3° STEP  
3° PASO



4° PASSO  
4° STEP  
4° PASO



5° PASSO  
5° STEP  
5° PASO



6° PASSO  
6° STEP  
6° PASO

