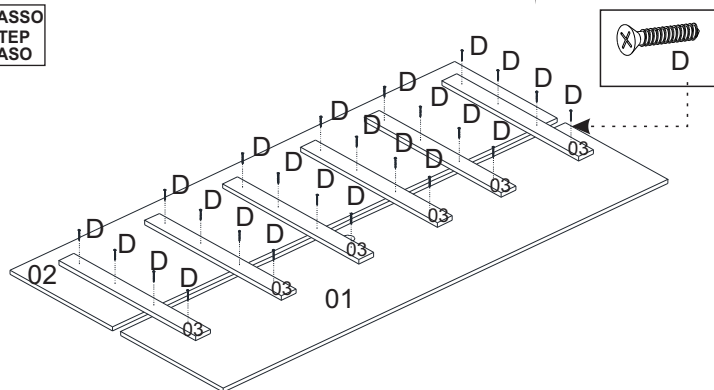


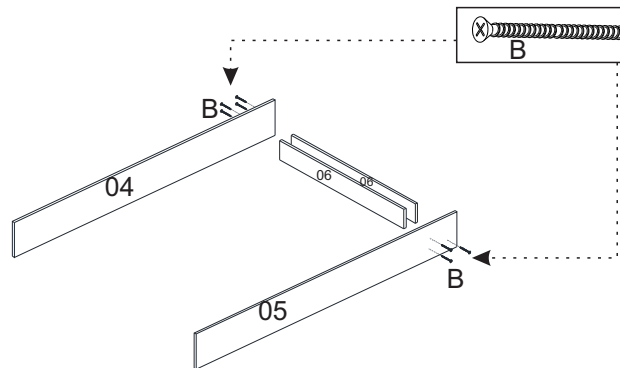
**FERRAGENS / HARDWARE / EQUIPOS**

A	12	Bucha 8mm Bushing 8mm Cojinete 8mm	
B	20	PARAFUSO 4 X 40 SCREW 4 X 40 TORNILLO 4 X 40	
C	01	PASSA FIO WIRE THREAD A TRAVÉS DEL HILO	
D	48	PARAFUSO 3,5 X 25 SCREW 3.5 X 25 TORNILLO 3,5X25	
E	12	PARAFUSO 5 X 80 SCREW 5 X 80 TORNILLO 5 X 80	

1° PASSO  
1° STEP  
1° PASO

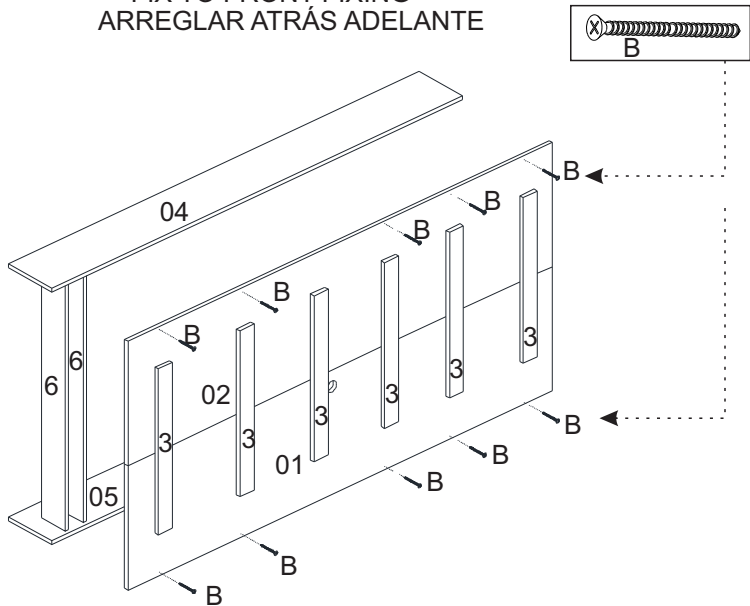


2° PASSO  
2° STEP  
2° PASO



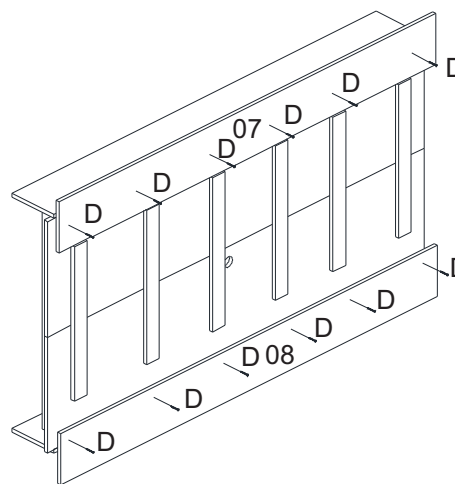
3° PASSO  
3° STEP  
3° PASO

FIXAÇÃO DE TRAZ PARA FRENTE  
FIX TO FRONT FIXING  
ARREGLAR ATRÁS ADELANTE



4° PASSO  
4° STEP  
4° PASO

FIXAÇÃO DE TRAZ PARA FRENTE  
FIX TO FRONT FIXING  
ARREGLAR ATRÁS ADELANTE



5° PASSO  
5° STEP  
5° PASO

FIXAR NA PAREDE  
FIX TO THE WALL  
FIJAR EN LA PARED

