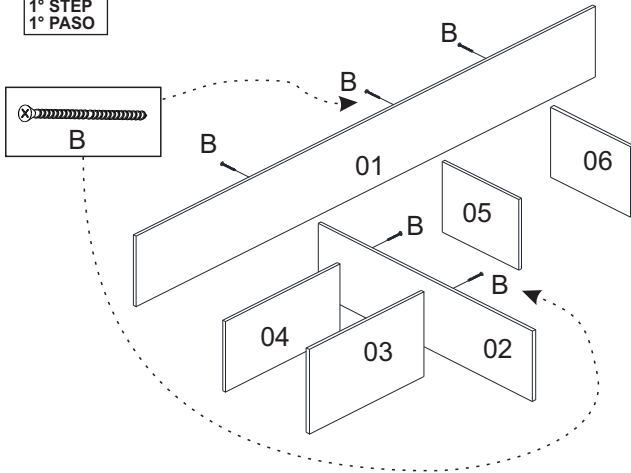
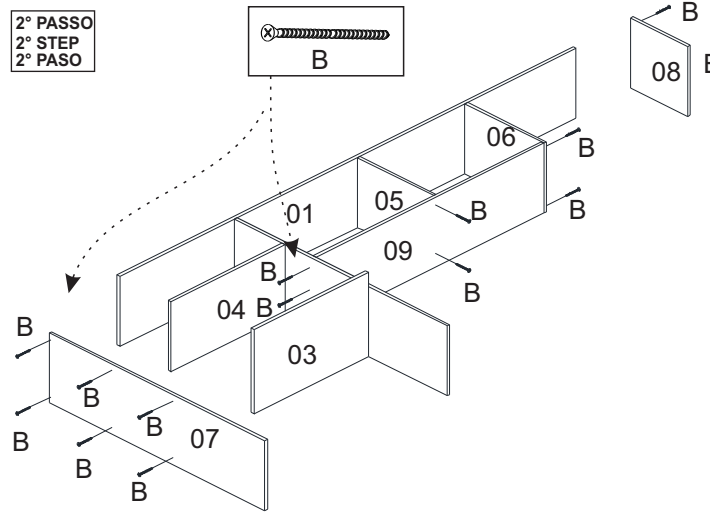


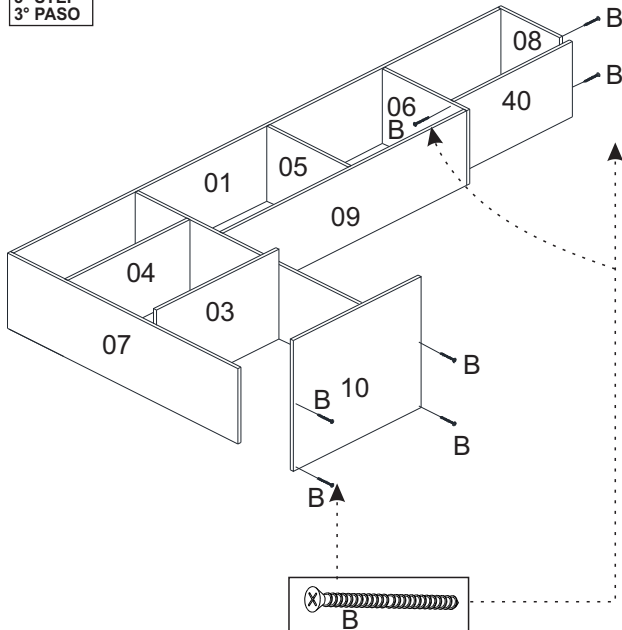
1° PASSO
1° STEP
1° PASO



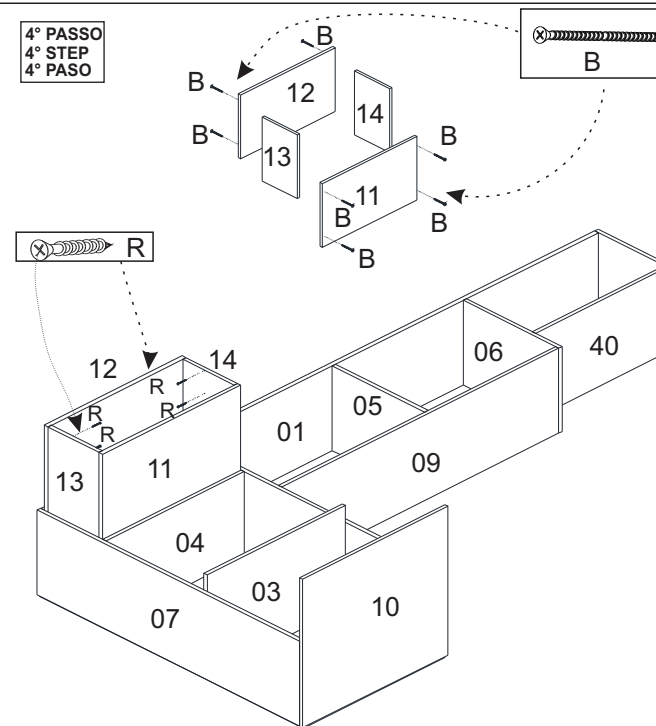
2° PASSO
2° STEP
2° PASO



3° PASSO
3° STEP
3° PASO



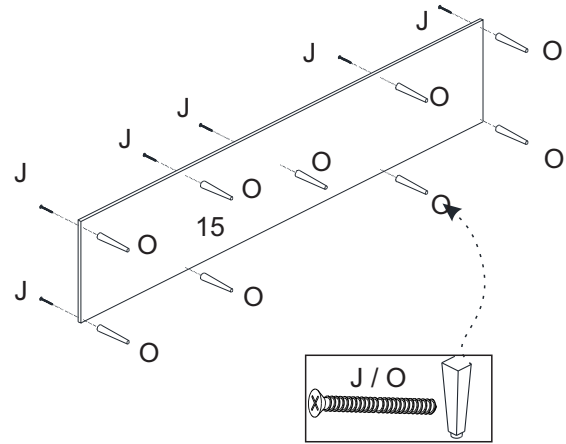
4° PASSO
4° STEP
4° PASO



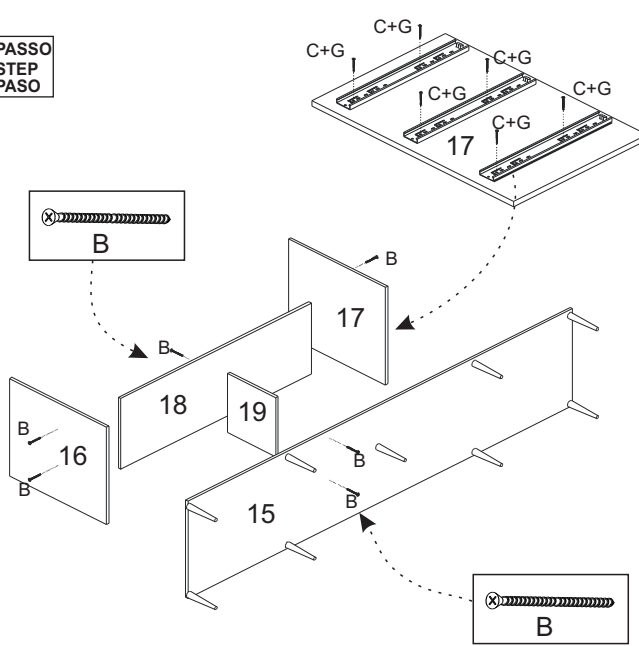
FERRAGENS / HARDWARE / EQUIPOS

Code	Quantity	Description	Image
A	01	PISTÃO A GAS 60 GAS PISTON PISTÓN DE GAS	
B	70	PARAFUSO 4 X 40 SCREW 4 X 40 TORNILLO 4 X 40	
C	122	PARAFUSO 3,5 X 14 SCREW 3,5 X 14 TORNILLO 3,5X14	
D	08	DOBRADIÇA SUPER ALTA 35 SUPER HIGH HINGE 35 BISAGRA SUPER ALTA 35	
E	22	CANTONEIRA CORNER ESQUINA	
F	28	CAVILHA 6 X 30 6 X 30 DOWEL CLAVIJA 6 X 30	
G	20	FIXADOR DE FUNDO BACKGROUND FIXER FIJADOR INFERIOR	
H	140	PREGO 10 X 10 NAIL 10 X 10 CLAVO 10 X 10	
I	03	BUCHA COJINETE	
J	09	PARAFUSO 5 X 40 SCREW 5 X 40 TORNILLO 5 X40	
K	03	DOBRADIÇA SUPER ALTA 35 SUPER HIGH HINGE 35 BISAGRA SUPER ALTA 35	
L	02	PISTÃO A GAS 120 GAS PISTON PISTÓN DE GAS	
M	87	CAVILHA 6 X 15 6 X 15 DOWEL CLAVIJA 6 X 15	
G	03	TRILHO TELESCÓPICO SLIDE DESLIZAR	
N	06	PUXADOR HANDLE MANEJAR	
O	09	SAPATA SHOE ZAPATO	
P	03	Cola Pasta Pasta	
Q	03	Distânciador Distancer distanciador	
R	14	PARAFUSO 3,5 X 25 SCREW 3,5 X 25 TORNILLO 3,5X25	
S	03	PARAFUSO 5 X 60 SCREW 5 X 60 TORNILLO 5 X 60	
T	03	SUPORTE AÉREO AIR SUPPORT APOYO AÉREO	

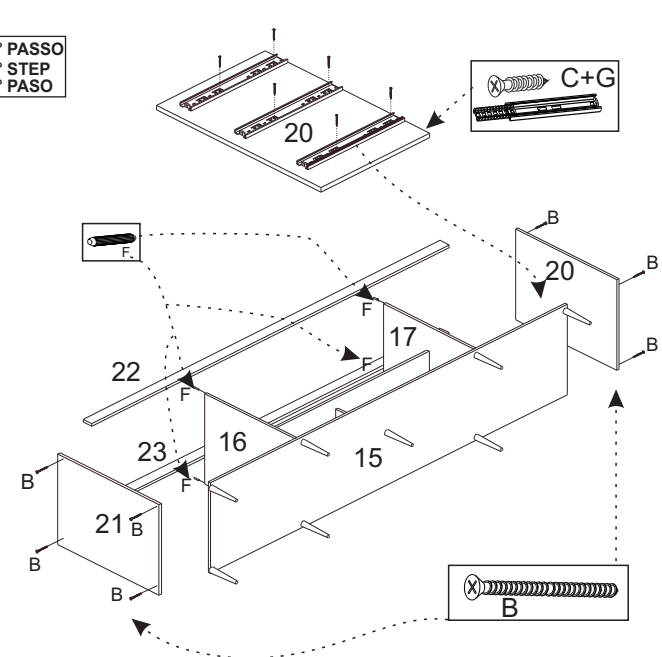
5° PASSO
5° STEP
5° PASO



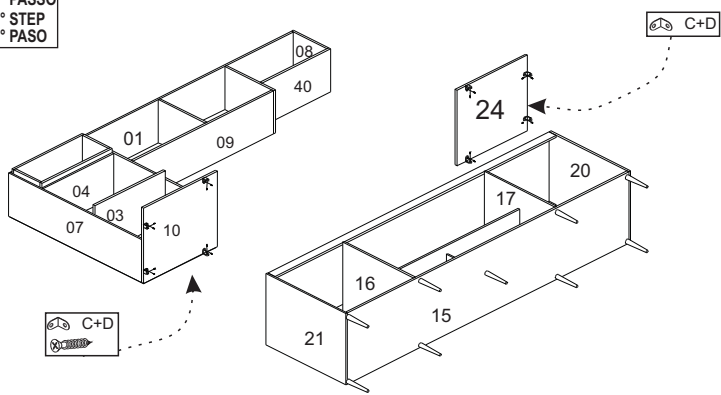
6° PASSO
6° STEP
6° PASO



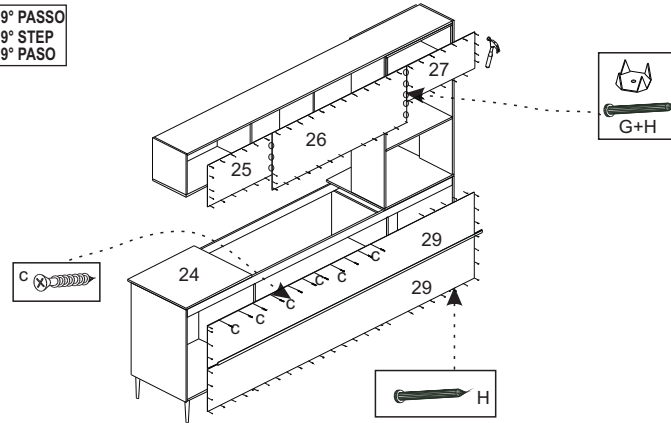
7° PASSO
7° STEP
7° PASO



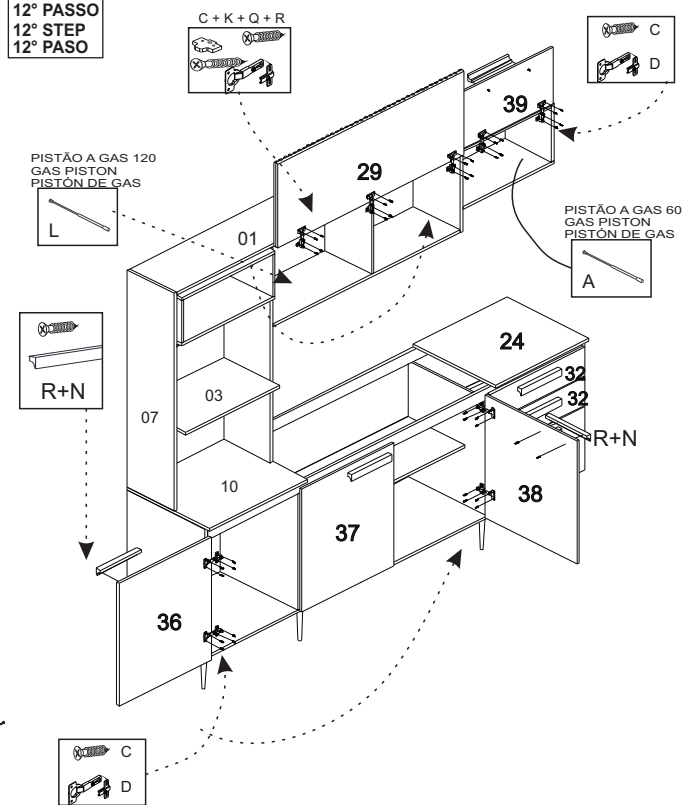
8° PASSO
8° STEP
8° PASO



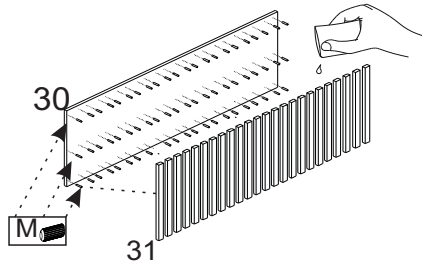
9° PASSO
9° STEP
9° PASO



12° PASSO
12° STEP
12° PASO

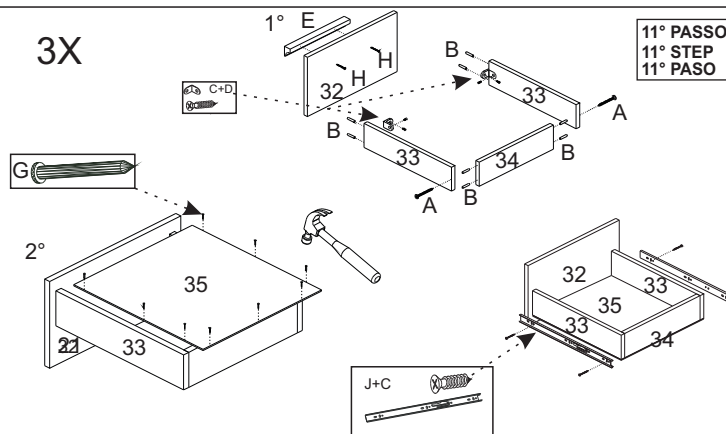


10° PASSO
10° STEP
10° PASO



Colocar 3 cavilha M por Ripado + Cola P
Place 3 pegs M on the slats + glue P
Colocar 3 tacos M por Ripado + Pegamento P

3X



11° PASSO
11° STEP
11° PASO