

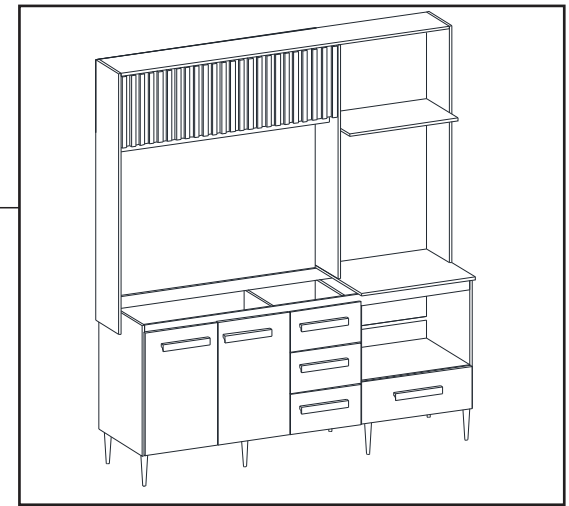
# COZINHA CELINE

## REF.: 930

### MANUAL DE MONTAGEM

### ASSEMBLY INSTRUCTIONS

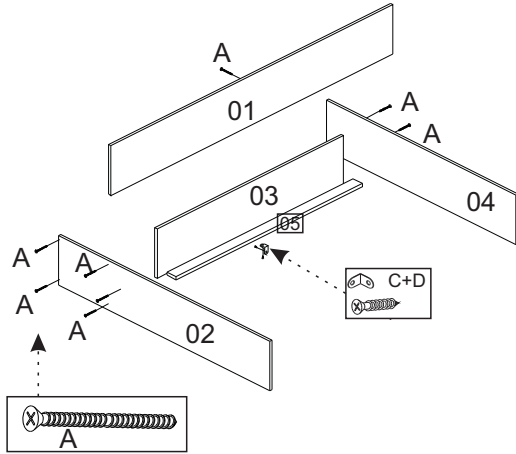
### INSTRUCCIONES DE MONTAJE



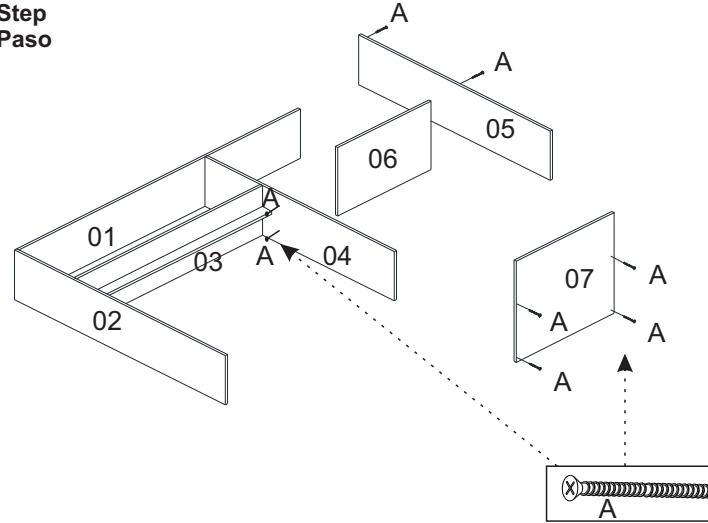
### FERRAGENS Hardware EQUIPOS

A	44	Parafuso 4 x 40 Screw 4 x 40 Tornillo 4 x 40	
B	28	Cavilha 6 x 30 Peg 6 x 30 Clavija 6 x 30	
C	111	Parafuso 3,5 x 14 Screw 3,5 x 14 Tornillo 3,5 x 14	
D	14	Cantoneira 18 x 18 Corner bracket 18x18 Ángulo 18x18	
E	06	Puxador Handle Manejar	
F	07	Sapata Shoe Zapato	
G	100	Prego Nail Clavo	
H	16	Parafuso 3,5 x 25 Screw 3,5 x 25 Tornillo 3,5 x 25	
I	07	Parafuso 5 x 40 Screw 5 x 40 Tornillo 5 x 40	
J	03	Corrediça Slide Deslizar	
K	02	Parafuso União Union Screw Tornillo de unión	
L	01	Bucha Bushing Cojinete	
M	03	Dobradiça 35mm Hinge Bisagra	
N	04	Suporte Pino Pin Support Soporte de pasador	
O	06	Dobradiça 26 mm Hinge Bisagra	
P	04	Cola Cola Cola	
Q	01	Parafuso 5 x 60 Screw 5 x 60 Tornillo 5 x 60	
R	01	Suporte Aéreo Air Support Apoyo aéreo	
S	87	Cavilha 6 x 15 Peg 6 x 15 Clavija 6 x 15	
T	02	Calço Dobradiça Hinge Shim Calza de bisagra	

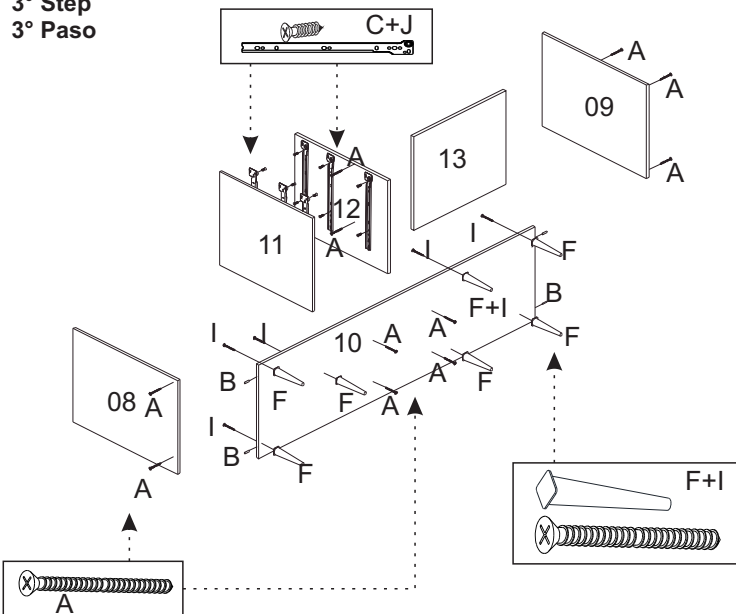
1° Passo  
1° Step  
1° Paso



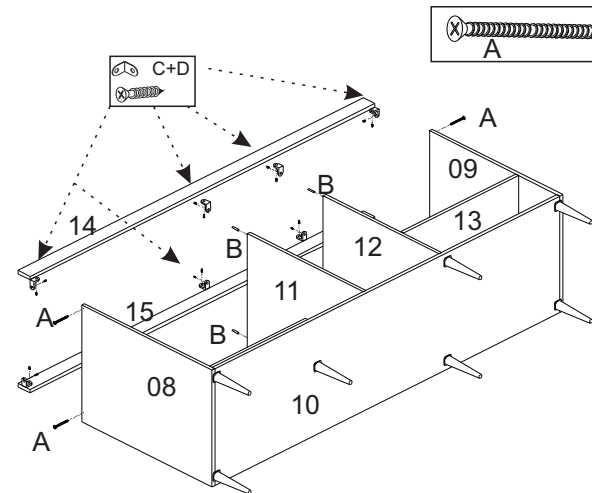
2° Passo  
2° Step  
2° Paso



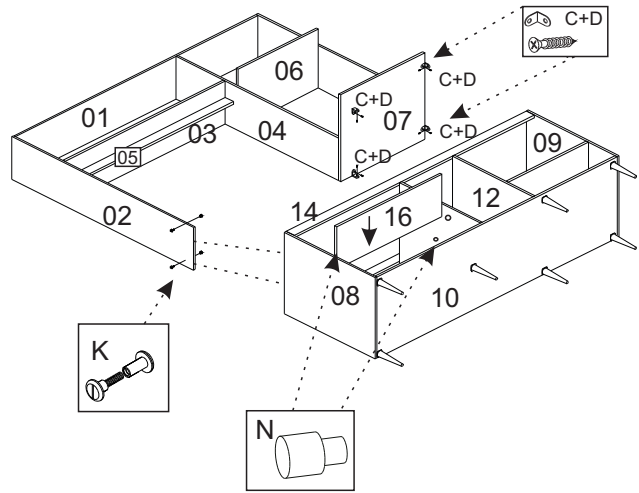
3° Passo  
3° Step  
3° Paso



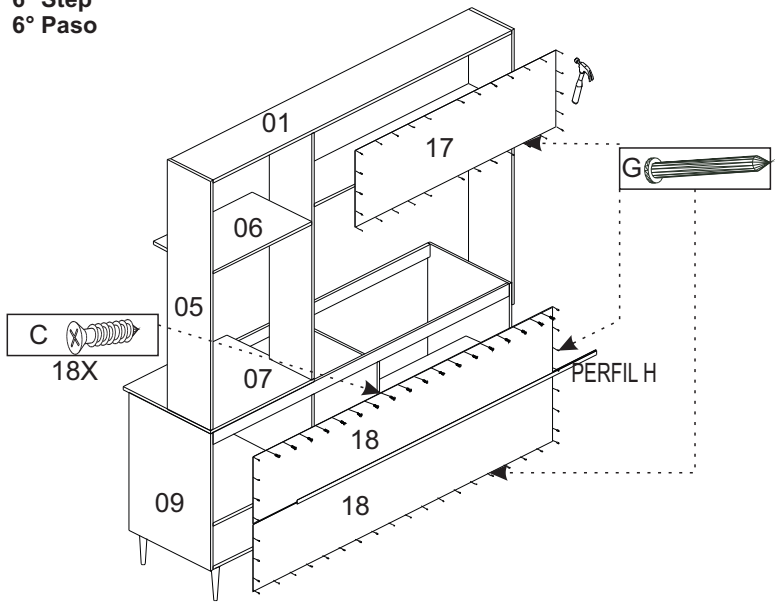
4° Passo  
4° Step  
4° Paso



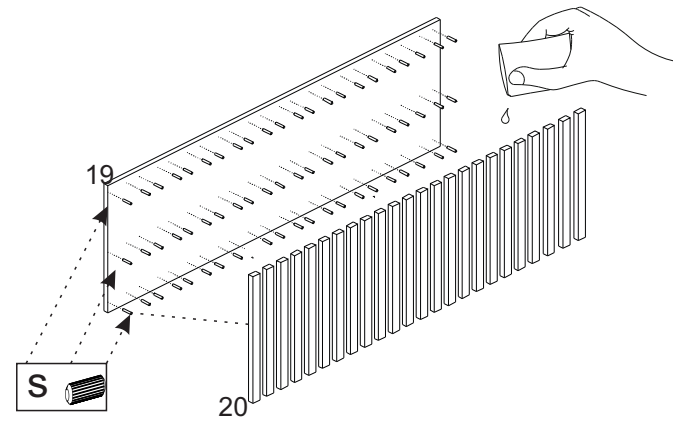
5° Passo  
5° Step  
5° Paso



6° Passo  
6° Step  
6° Paso

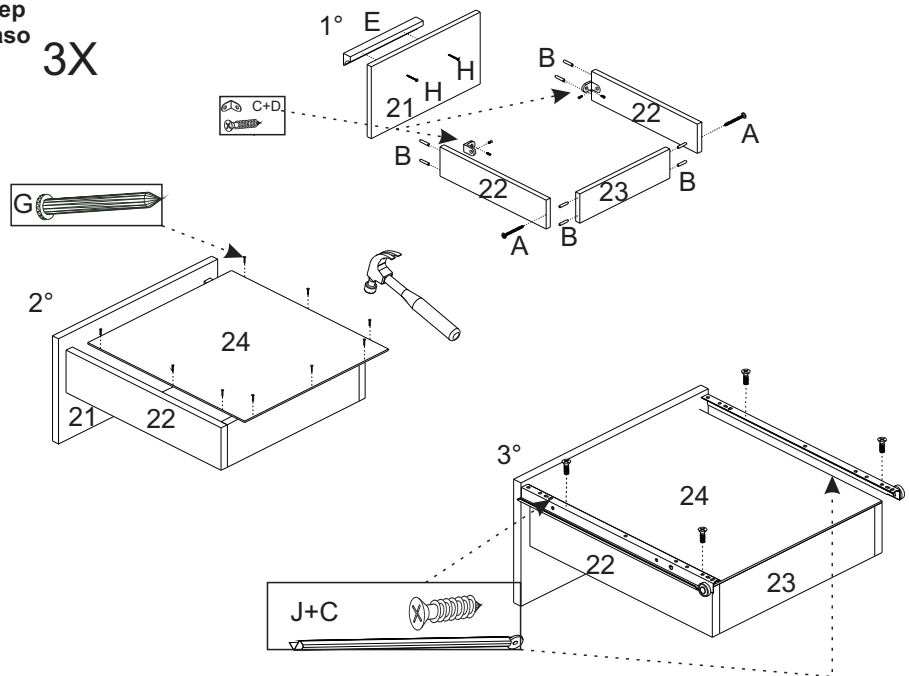


7° Passo  
7° Step  
7° Paso

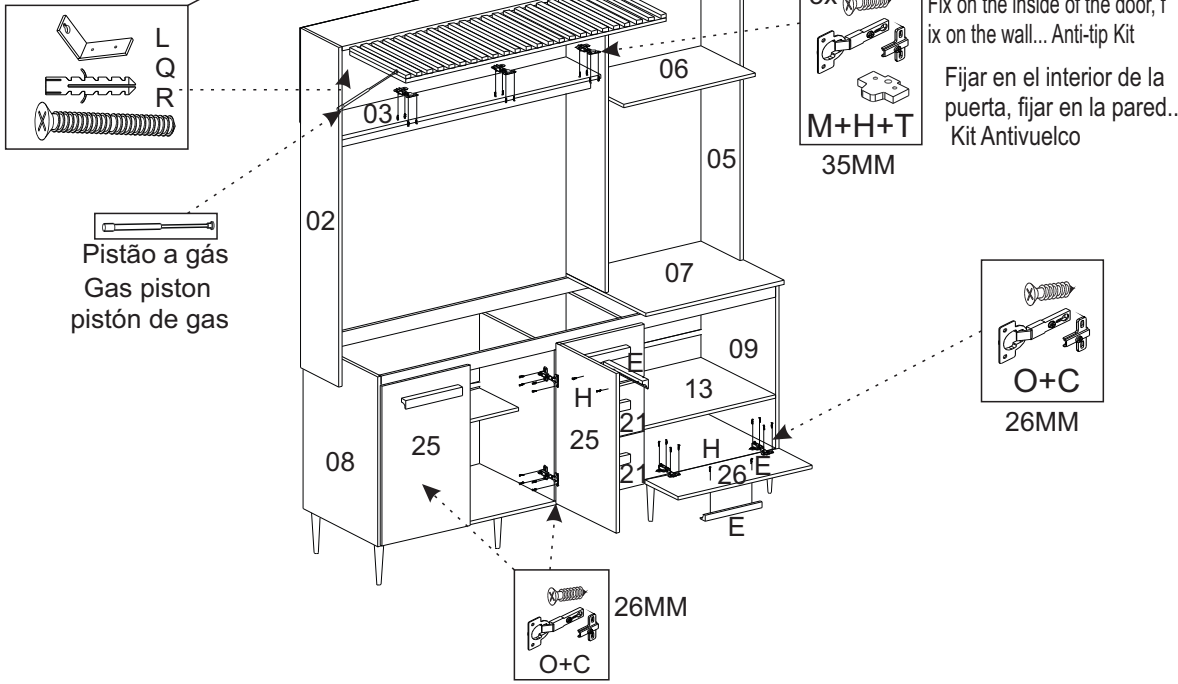


Colocar 3 cavilha S por Ripado + Cola P  
Place 3 pegs S on the slats + glue P  
Colocar 3 tacos S por Ripado + Pegamento P

8° Passo  
8° Step  
8° Paso



9° Passo  
9° Step  
9° Paso



Fixar pelo lado de dentro da porta, fixar na parede... Kit Anti Tombamento

3x  
Fix on the inside of the door, fix on the wall... Anti-tip Kit  
Fijar en el interior de la puerta, fijar en la pared... Kit Antivuelco

Pistão a gás  
Gas piston  
pistón de gas

O+C  
26MM

O+C  
26MM